



Tiszaújváros 2018.06.19

QualiHahn

- Készítette:

Turi László
fejlesztési főmérnök



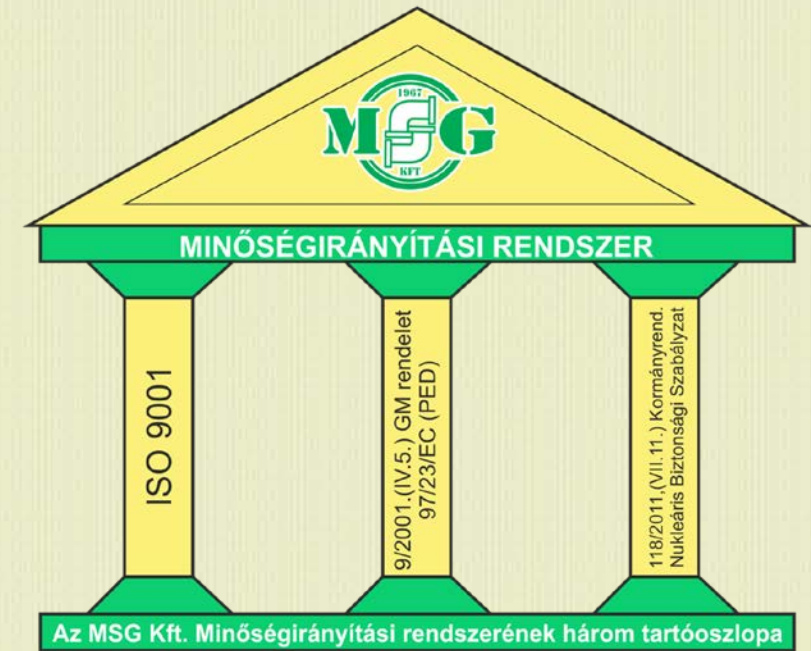
Cégünk rövid bemutatása

A **Mátészalkai Szerelvénygyártó Kft.** Magyarország egyik legnagyobb szerelvénygyártási múlttal és gyakorlattal rendelkező vállalkozása, mely az ipar számos területére fejleszt és gyárt **szigorúan ellenőrzött, minőségi** szerelvényeket. A társaság jogelődje az **Ipari Szerelvény és Gépgyár Mátészalkai Szerelvénygyára**, mely tevékenységét 1967-ben kezdte. Gyárunkban a csővezetéki szerelvények széles palettájában megtalálható különböző típusú termékeket **tervezünk és gyártunk**. Cégünk magasan kvalifikált vezetőivel, önálló gyártmány- és gyártásfejlesztő apparátusával, valamint gyakorlott szakembereivel nap mint nap azon dolgozik, hogy termékeink és szolgáltatásaink **minél magasabb szinten** elégítsék ki a piac, és a vevőink által meghatározott és elvárt igényeket.



Minőségirányítási rendszerünk

A Mátészalkai Szerelvénygyártó Kft. 1996 óta működtet minőségirányítási rendszert. Jelenlegi rendszerünk az **ISO 9001** szabvány követelményein túl kielégíti a **118/2011. (VII. 11.)** Kormányrendelet mellékleteként megjelent Nukleáris Biztonsági Szabályzatok első, második és harmadik köteteinek vonatkozó előírásait, valamint a **9/2001 (IV.5.) GM rendelet (PED)** előírásait. Ennek keretében megfelelő szervezetekkel rendelkezünk a szerelvények gyártásával kapcsolatos szervező, tervező, előkészítő, kivitelező és ellenőrző tevékenységek elvégzéséhez.



RENDSZER TANÚSÍTVÁNYAINK

Tanúsítvány

Szabvány: **ISO 9001:2008**

Tanúsítvány jegyzéksz.: **75 100 11073**

TÜV Rheinland InterCert Kft. tanúsítja:

Tanúsítvány birtokosa: **Mátészalkai Szerelvénygyártó Kft.**
 Jármű út 55.
 H - 4700 Mátészalka
 Magyarország

Alkalmazási terület: **Ipari csővezetéki szerelvények tervezése, gyártása, javítása, forgalmazása**

tevékenységi területén működtetett menedzsment rendszere megfelel az MSZ EN ISO 9001:2009 (ISO 9001:2008) szabvány követelményeinek.

Érvényesség időtartama: **A tanúsítvány érvényes 2015.01.02-től 2018.01.01-ig. Első tanúsítás: 1997.**

Budapest, 2015.01.02

TÜV Rheinland InterCert Kft.
 H-1132 Budapest, Váci út 48/a-9
 www.tuv.rh

MSZ
 MSZ TANÚSÍTÓ
 NAT-4-0054/2011

TÜVRheinland®
 Precisely Right.

TÜVRheinland®
 Precisely Right.

TANÚSÍTVÁNY

Minőségügyi rendszer a többszörösen módosított 9/2001.(IV.5.) GM rendelet és a 97/23/EC direktíva szerint

Tanúsítvány szám: **H/Q-10 0608**

Gyártó neve és címe: **Mátészalkai Szerelvénygyártó Kft.**
 4700 Mátészalka, Jármű út 55.

MSZG

Ezennel igazoljuk, hogy a Gyártó a többszörösen módosított 9/2001.(IV.5.) GM rendeletnek és a 97/23/EC direktívának megfelelő minőségügyi rendszert vezetett be és alkalmaz. A gyártó fel van jogosítva arra, hogy az általa gyártott és a minőségügyi rendszere érvényességi tartományának megfelelő nyomtatókat berendezéseken a kijelölt szervezet által azonosított jelet használja.

CE 1008

Minősítés jellege: **Minőségirányítási rendszer (Modul D)**
 (A D modul szerinti minőségirányítási rendszer magába foglalja az E1, E és D1 modulokat is.)

Audítorjelentés száma: **E 122/0660/2016**

Érvényességi tartomány: **Ipari csővezetéki szerelvények tervezése, gyártása és forgalmazása a csatolt melléklet szerint.**

Gyártóhely: **4700 Mátészalka, Jármű út 55.**

A tanúsítvány 2019 július 1-ig érvényes.

Budapest, 2016.07.11.

TÜV Rheinland InterCert Kft.
 Ipari szolgáltatások osztály

Tamás Tibor
 Tanúsító

Bejelentett szervezet: TÜV Rheinland InterCert Kft.
 Bejelentett szervezet száma: 1008

TÜV Rheinland InterCert Kft.
 1132 Budapest
 Váci út 48/a-9

☎ +36 (1) 46 11 100
 ☎ +36 (1) 46 11 500
 Fax: +36 (1) 46 11 189


E-mail: tanusitvany@tuv.rh.com
www.tuv.rh.com
www.tuv-rheinland.hu

Tajánlat

CECC
 (EUROPEAN CONFORMITY CERTIFICATION CENTRE FOR CONFORMITY)

P.4.T.94C_1,1

©2004.10.29-080



Minősítő lap

AZ MVM PAKSI ATOMERŐMŰ ZRT. IGAZOLJA, HOGY
 KÖVETELMÉNYEINEK A

MÁTÉSZALKAI SZERELVÉNYGYÁRTÓ KFT.

MINŐSÉGIRÁNYÍTÁSI RENDSZERE

MEGFELEL.

Minősített terület:

ABOS 2, 3 biztonságos osztályokba sorolt gépész technológiát rendszerek és rendszerelvonások átalakításával, javításával, karbantartásával összefüggően csővezetéki rendszerrelmékek kapcsolator gyártás, javítás tevékenységek végzése.

A MINŐSÍTÉS ÉRVÉNYESSÉGI IDŐJE: **2019.03.15.**

A MINŐSÍTÉS SZÁMA: **KM 04/2016**

EZEN MINŐSÍTŐ LAP A MELLÉKLETTEL BŐVÍTVE ÉRVÉNYES.

Paks, 2016. március 18.

BAJCS JÓZSEF
 főosztályvezető

KOVÁCS GYULA
 osztályvezető

mvm paksi atomerőmű

HEGESZTŐÜZEMI ALKALMASSÁGUNK

A társaságunk hegesztőüzemi alkalmasságát eljárásvizsgálatok keretében igazolja, és érvényességét folyamatosan felügyeli. Hegesztőüzemi alkalmasságunkat a **Magyar Kereskedelmi Engedélyezési Hivatal** által kiadott **Határozat** valamint a **TÜV** által kiadott **EN ISO 3834-2 tanúsítvány** igazolja.

MAGYAR KERESKEDELMI ENGEDÉLYEZÉSI HIVATAL
 Piacfelügyeleti és Műszaki Felügyeleti Hatóság

Beregszászi Árpád ügyvezető	Ügyzám: MKEH-PMH/MFQ/201-2/2015. Ügyintéző: Zsabi Roland (piac.uzsabi@mkh.hu)
MSZ-éH: 4700 Mátészalka, Pf. 36	Méltósk: Székely Csaba / 2015 Értékesítő: Tari László

Tárgy: **Hegesztett szerkezetek gyártására vonatkozó határidő engedély**

HATÁROZAT

Mátészalkai Szerelvénygyártó Korlátolt Felelősségű Társaság
 (székhelye: 4700 Mátészalka, Jármű út 55.)

– a továbbiakban: ügyfél – 2015. június 23-án beérkezett kérelmére az egyes hegesztett szerkezetek gyártását végző gazdálkodó szervezetek alkalmasságának igazolásáról szóló 3/1998. (I. 12.) IKM rendelet hatálya alá tartozó nyomtatott berendezések, rendszerek, szálkötő rendszerek, berendezések, ipari csatlakozások, ágérett fogaskerék és alvasztó szálkötőanyag hegesztett szerkezetek gyártásáról, szereléséről, átadásáról, javításáról, javításáról tartozott igazolásteknológiával az ömlesztőgyártás végzését.

ENGEDÉLYEZEM

Az alábbi tanúsító szervezet tanúsította eljárást:
 TÜV Rheinland InterCert Kft. (székhelye: 1132 Budapest, Váci út 48/A-B)
 Tanúsítvány száma: 3/98 15 1109

Ügyfél az MSZ EN ISO 9001:2009 számú, tanúsított minőségügyi rendszert működtet, az engedélyezett követelmények az MSZ EN ISO 3834-2:2006 szabványnak megfelelő minőségirányítási követelmények szerint végli.

Az engedély megadásának feltételeként három évig, azaz 2018.06.14-ig hatályos.
 Az engedély megadásával egyidejűleg az MKEH-WH/321-4/2012. számú kiadott engedély hatályát veszti.

A megállapított 55 000 Ft eljárás díj befizetése megtörtént. Eljárás díj visszafizetési kötelezettség az ügyfél részére nem keletkezik.

Az indoklással és a jogszabálytalán való tájékoztatással a közigazgatási határidő eljárás és szolgáltatás általános szabályairól szóló 2004. évi CX. törvény 72. § (4) bekezdése alapján elkészítettem.

Budapest, 2015. augusztus 14.

 Dr. Cséh Gábor igazgató
 (hatóság jogász gyakorlója)
 megnevezésből
 Vasas József
 (PFQ) osztályvezető (iadmányozó)

Külső: ügyfél
 belső: ...

MKEH-PMH Műszaki Felügyeleti Osztály
 Cím: 2124 Budapest, Mátyásföldi út 23-29. – Levélcím: 1234 Budapest, 8037 PF 812
 Telefon: 06-20-458-68-43 – Fax: 06-458-59-46 – E-mail cím: rnf@mkh.hu – Honlap: www.mkh.hu
 tájékoztatólapok: www.mkh.hu/kovetelmeny/alkalmassag/

3/98 15 1109


 TÜVRheinland®
 Precisely Right.

TANÚSÍTVÁNY

A 3/1998. (I. 12.) IKM rendelet alapján lefolytatott minősítő eljárás szerint tanúsítjuk, hogy a

Mátészalkai Szerelvénygyártó Kft.
4700 Mátészalka, Jármű út 55.

a rendelet 1. sz. mellékletében meghatározott, az MSZ EN ISO 3834-2:2006 szabvány szerinti hegesztéssel kapcsolatos minőségi követelményeket teljesíti.

Rendelkezik a megfelelő tárgyi és személyi feltételekkel, valamint MSZ EN ISO 9001:2009 szerinti tanúsított minőségirányítási rendszerrel működtet.

A vállalat a rendelet 2. sz. mellékletében meghatározott kiegészítő követelményeknek megfelel.

Ezzel a rendelet hatálya alá tartozó hegesztett szerkezetek gyártására, szerelésére, átállítására és javítására alkalmas.

Az érvényességi tartományát az érvényes eljárásvizsgálatok terjedelme határozza meg. Melléklet száma: 3/98 15 1109 EV

A tanúsítvány a 3/98 15 1109 számú vizsgálati jelentéssel együtt érvényes.

Ez a tanúsítvány 2018.06.09-ig érvényes

Budapest, 2015.06.16.

TÜV Rheinland InterCert Kft.
 Ipari szolgáltatások üzletág
 1132 Budapest,
 Váci út 48/A-B,
 a GKM által bejegyzett szervezet


 Paluska Gyula
 Tanúsító

TÜV Rheinland InterCert Kft. Ipari szolgáltatások üzletág – H-1132 Budapest, Váci út 48/A-B.
 Tel.: +36-14811-100, fax: +36-14811-199, e-mail: szol@tue.com, honlap: www.tue.com
 UA 28-0_3_1 1/1

MSZ EN ISO 3834-2 15 1108


 TÜVRheinland®
 Precisely Right.

TANÚSÍTVÁNY

A gyártó

Mátészalkai Szerelvénygyártó Kft.
4700 Mátészalka, Jármű út 55.

bizonyította, hogy az

MSZ EN ISO 3834-2:2006

szerinti hegesztéssel kapcsolatos teljes körű minőségirányítási követelményeket teljesíti.

A vállalat rendelkezik a megfelelő személyi és tárgyi feltételekkel és az MSZ EN ISO 9001:2009 szerinti tanúsított minőségirányítási rendszerrel működtet.

A tanúsítás érvényességi tartományát az érvényes eljárásvizsgálatok terjedelme adja meg. Melléklet száma: 3/98 15 1109 EV

A tanúsítvány a 3/98 15 1109 számú vizsgálati jelentéssel együtt érvényes.

A tanúsítvány 2018.06.09-ig érvényes.

Budapest, 2015.06.16.

TÜV Rheinland InterCert Kft.
 Ipari szolgáltatások üzletág
 H-1132 Budapest,
 Váci út 48/A-B.


 Paluska Gyula
 Tanúsító

TÜV Rheinland InterCert Kft. Ipari szolgáltatások üzletág – H-1132 Budapest, Váci út 48/A-B.
 Tel.: +36-14811-100, fax: +36-14811-199, e-mail: szol@tue.com, honlap: www.tue.com
 UA 28-0_3_0 1/1



GÖMBCSAP TERMÉKEINK



Az általunk gyártott gömbcsapok jellemzői:

Méret, nyomás és hőfoktartomány szerint:

Mérettartomány:	DN15-250	DN15-150
Nyomástartomány:	PN6-40	PN6-160
Hőfoktartomány: (anyagminőségtől függően)	-40°C-tól +230°C-ig	-40°C-tól +230°C-ig

Kivitel szerint: szerelhető és hegesztett.

Anyagminőség szerint: szénacél (acélöntvény), saválló acél.

Csatlakozás szerint: karimás, menetes és hegesztő toldatos.

Átömlő furat szerint: szűkített és teljeskeresztmetszetű.

Működtetés szerint: kézi, hajtóműves és motoros.

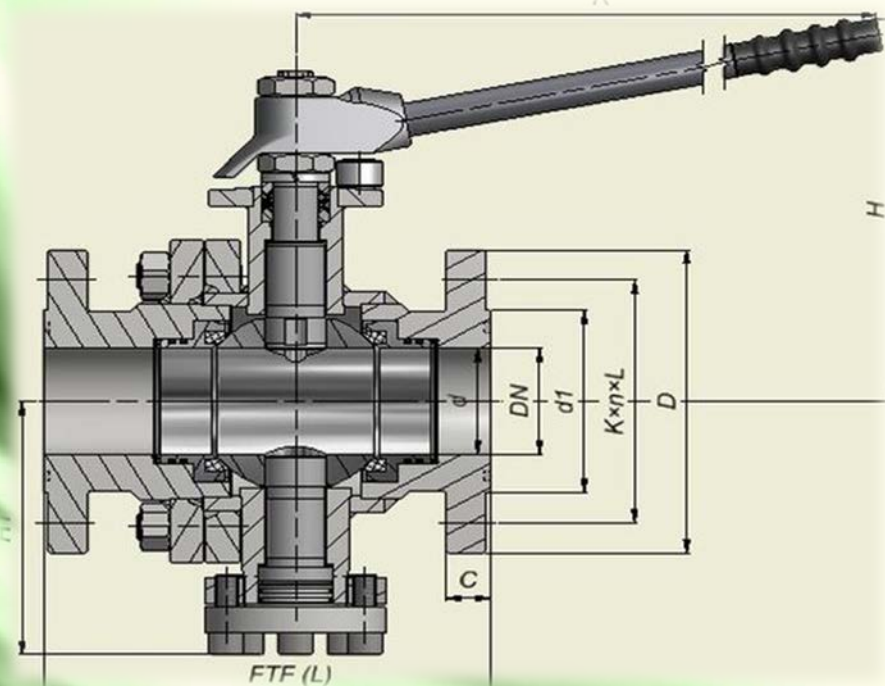
Egyedi igények szerint: hosszabbított száras, csapágyazott, fémülékes, antisztatikus, tűzbiztos, lakatolható, fűthető köpenyes, három illetve 4 járatú változatban, egyéb vevői elvárásnak megfelelően.



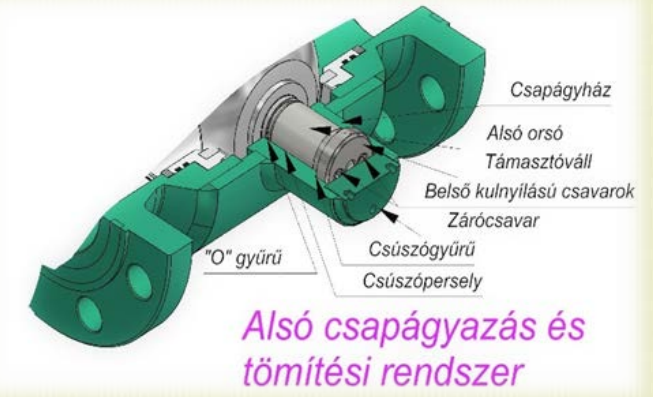
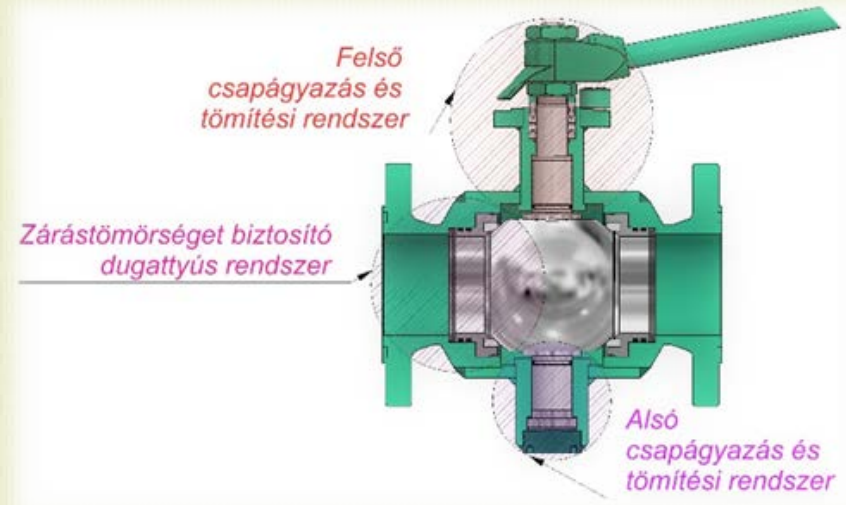
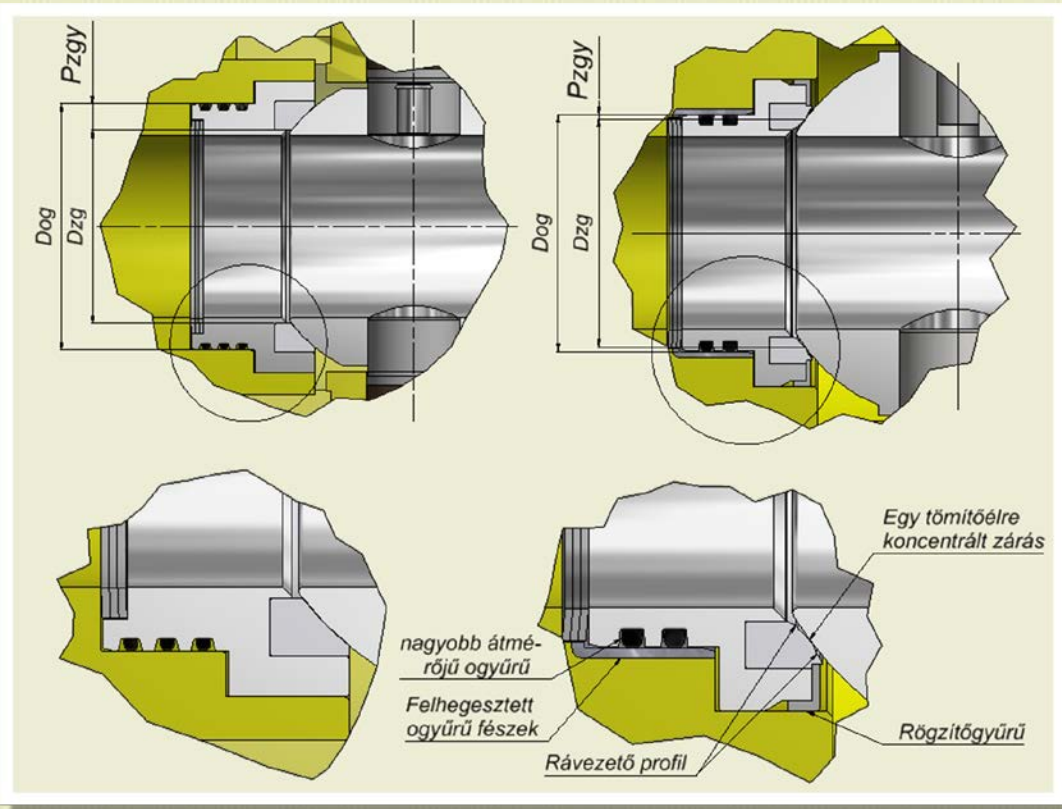
QualiHahn



GINOP-2.1.7-15-2016-00264



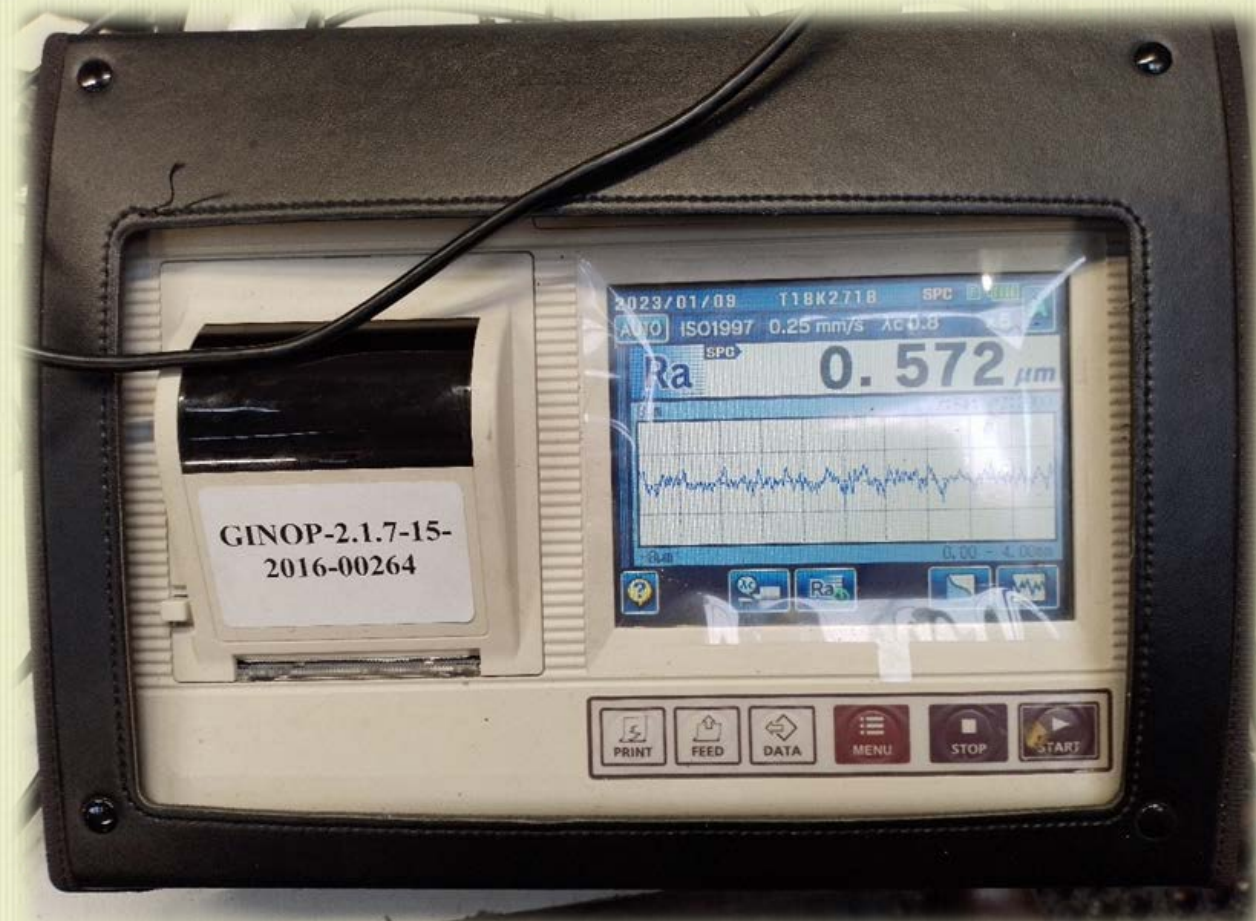
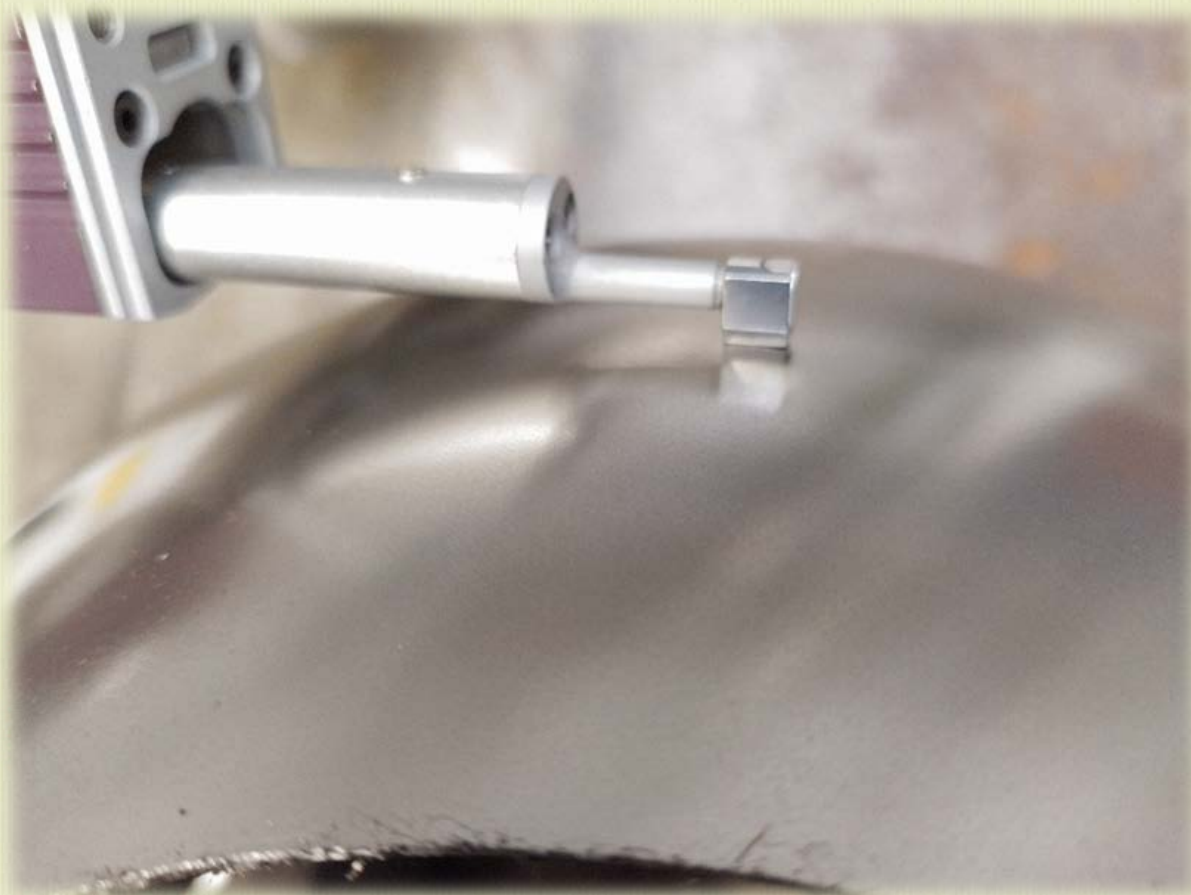
A QUALIHAHN gömbcsap szerkezeti felépítése



Zárógömbök gyártása



Felületi érdesség mérése, ellenőrzése



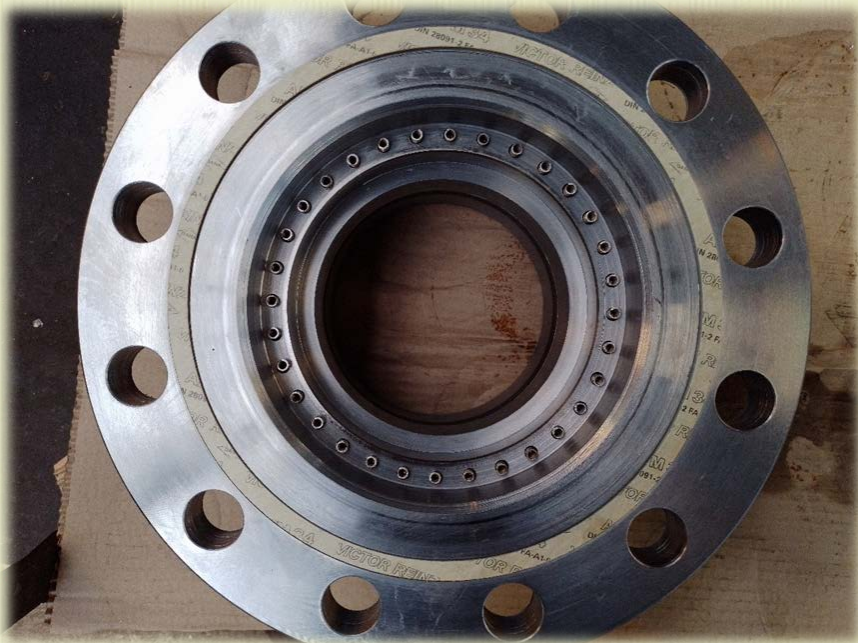
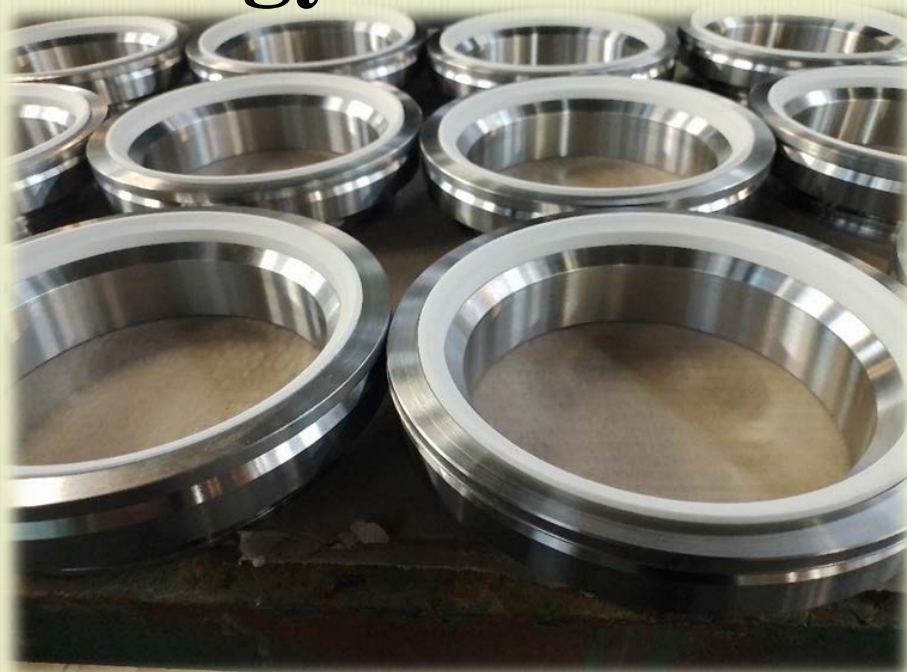
Orsók gyártása



Házfelek megmunkálása, előkészítése



Zárógyűrűk



Egyedi azonosítóval ellátott jelölés a készterméken





**KÖSZÖNJÜK
FIGYELMÜKET**

