

Egyedi szerelvények

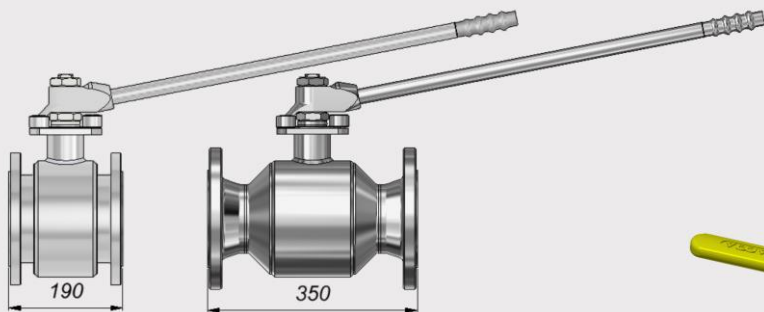


Több mint
1967
MSG
KFT
50 éve Szolgálatban!



Eltérő építési hossz

A szerelvény típusra jellemző építési hosszról (MSZ EN 558: FTF 1,5,27) eltérő FTF-el rendelhető a szerelvény.



Lakatosható

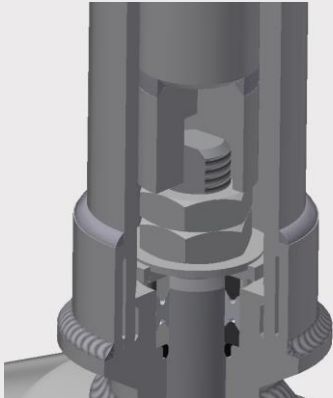
A lakatosható kivitel miatt, a szerelvény működtetését megakadályozza az illetéktelen személyek általi használatától.



Szigetelhető



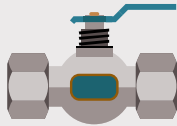
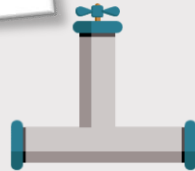
A meghosszabbított működtető elem miatt a szerelvény szigetelhetővé válik, amely segít fagypont felett tartani a hőmérsékletet a kültéri csővezeték-rendszerben. A magas hőmérsékleten üzemelő csővezetékek működtető elemének a hőelvezetése miatt is előnyös. A csővezeték hőszigetelésével csökken a hőveszteség.



Földbe építhető



A szigetelhető szerelvényhez hasonlóan a vevő igénye szerint meghosszabbított működtető elemmel használható az armatúra.





Fokozóműves



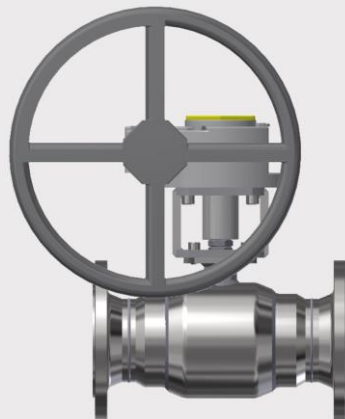
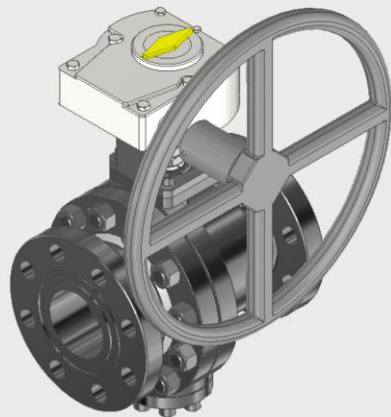
A szerelvényeinket 400Nm működtető nyomaték felett fokozóművel ajánljuk használni.

Az általunk használt fokozóművek: Pro-gear Q 800-S

Q 1500-S

Q 2000-S

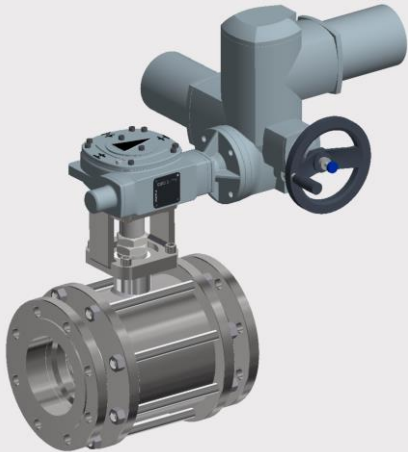
Külön igény esetén más fokozóművel is tudjuk szállítani a terméket.



Hajtóműves



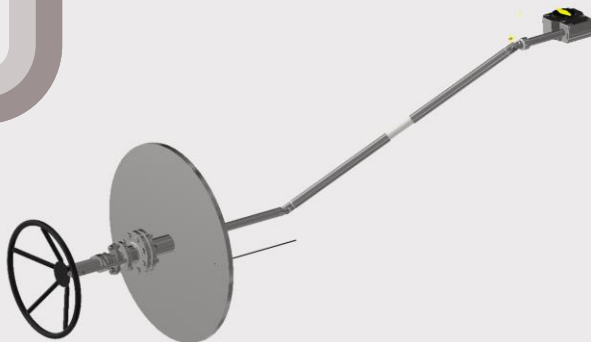
A szerelvényeinket különböző hajtóművekkel tudjuk szerelni vevői igény szerint, amely automatizálást, távvezérlést és helyi működtetést is lehetővé tesz.



Kardáncsuklós



Könnyebb működtetés miatt, nehezen elérhető helyeken vagy biztonsági tartályfalon kívülről is működtethető kardáncsuklós megoldással tudjuk ellátni a szerelvényeket.



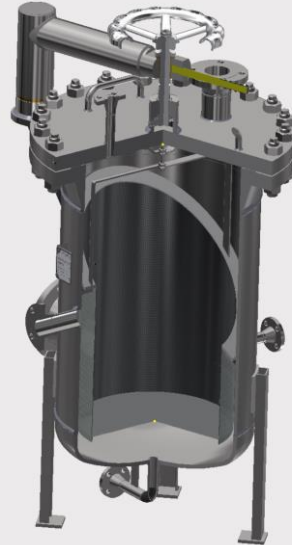


Kosaras szűrő



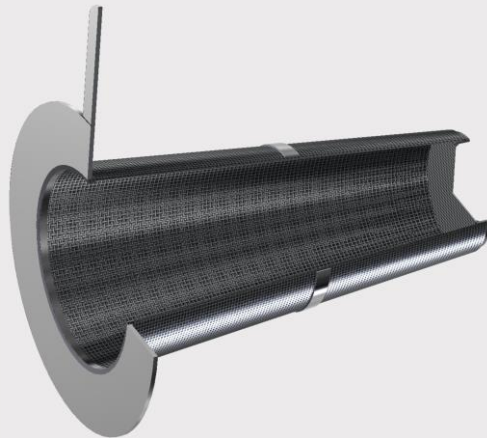
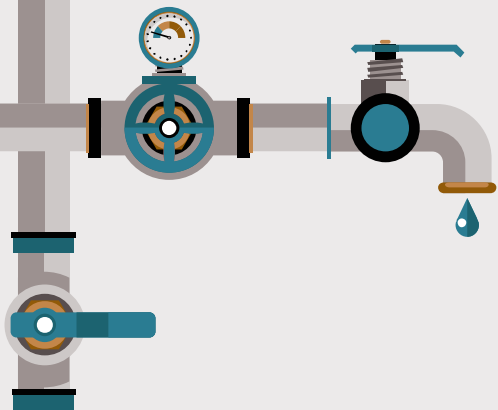
A rendszeres vevői igény miatt történő fejlesztés által gyorsabban tudunk ajánlatot adni az általános 4 csomaggal rendelkező kosaras szűrőkre az Autodesk Inventorba parametrizált modellezésünknek köszönhetően.

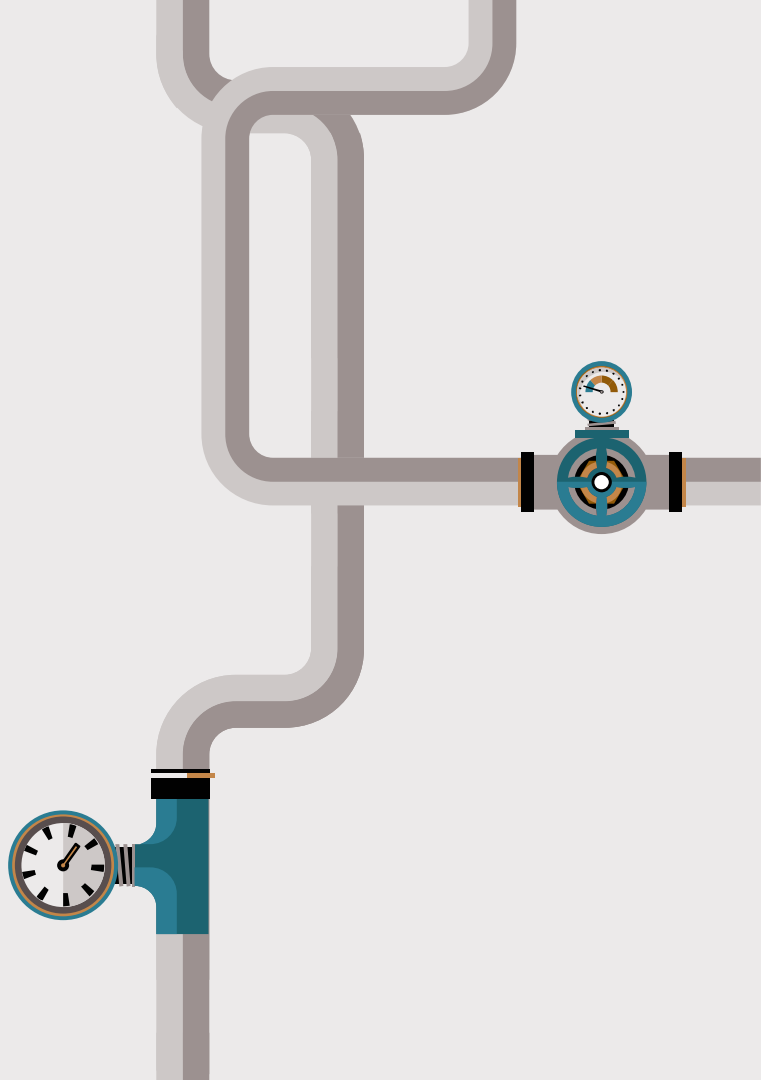
A különleges anyagminőségű vagy DN 650 feletti szűrők anyagbeszerzése és az átlagostól több csomaggal rendelkező szűrők tervezése időigényesebb, de továbbra is várjuk megkeresésüket.



Egyéb csővezetéki elemek

Műszaki rajz alapján vagy helyszíni mérést követően megtervezzük és legyártjuk a meghatározott csővezetéki elemet, esetleges pótalkatrészt.





Műszaki osztály



muszaki@msgkft.com



+36 30 695 3328

Kereskedelmi osztály



msgkft@msgkft.com



+36 44 500 860