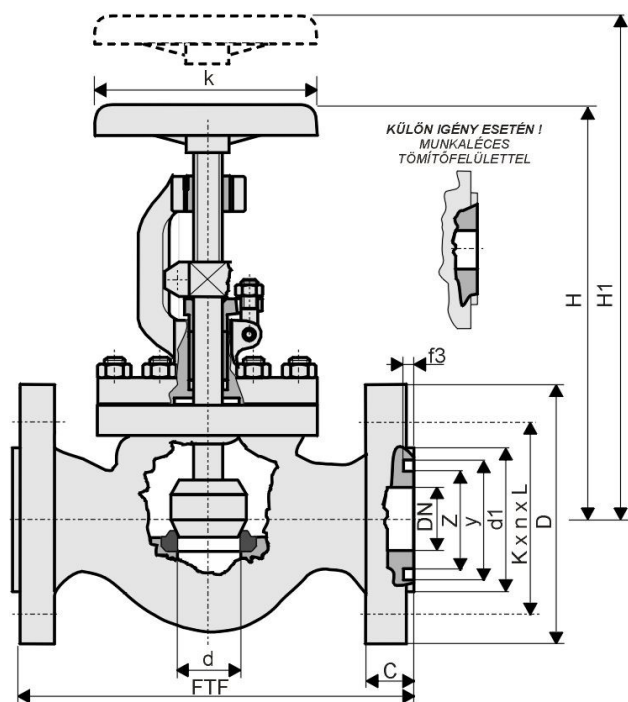


KIZÁRÓLAG EGYEDI RENDELÉSRE !

Átmeneti elzáró klórszelep, acélöntvényből DN 15 - 200 PN 40

MSG.1.18.



KÜLÖN IGÉNY ESETÉN CSŐMEMBRÁNOS
KIVITELBEN IS RENDELHETŐ !

DN	d	D	d1	FTF	K x n x L	C	H/H1	k	Kv100	kg/db	Z	y	f3
15	15	95	45	130	65 x 4 x 14	16	246/266	120	4,5	5,4	28	40	4
20	20	105	58	150	75 x 4 x 14	18	246/266	120	8	6,3	35	51	4
25	25	115	68	160	85 x 4 x 14	18	264/284	160	12,5	8,5	42	58	4
32	32	140	78	180	100 x 4 x 18	18	264/284	160	20	11	50	66	4
40	40	150	88	200	110 x 4 x 18	18	334/373	200	30	16	60	76	4
50	50	165	102	230	125 x 4 x 18	20	343/384	200	42	18	72	88	4
65	65	185	122	290	145 x 8 x 18	22	412/452	260	81	34	94	110	4
80	80	200	138	310	160 x 8 x 18	24	501/541	300	122	49	105	121	4
100	100	235	162	350	190 x 8 x 22	24	521/561	300	194	53	128	150	4,5
125	125	270	188	400	220 x 8 x 26	26	553/613	350	272	86	154	176	4,5
150	150	300	218	480	250 x 8 x 26	28	647/707	500	390	130	182	204	4,5
200	200	375	285	600	320 x 12 x 30	34	865/975	500	594	196	238	260	4,5

vtsz.8481807300

KARIMA CSATLAKOZÁS:

- hornyos tömítőfelület (EN 1092-1 FORM D)

KÜLÖN IGÉNY ESETÉN!

- munkaléces tömítőfelület (EN 1092-1 FORM B)

SZIVÁRGÁSI FOKOZAT:

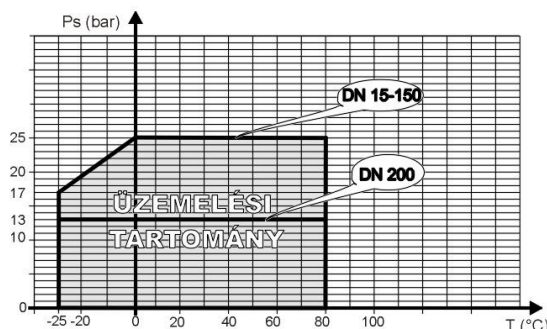
MSZ 11413-3: 1979

ÉPÍTÉSI HOSSZÚSÁG:

MSZ EN 558-1 FTF 1

ALKALMAZÁSI TERÜLET:

Folyékony és száraz klórra, hideg és meleg vízre, telített és túlhevített vízgőzre, valamint az alkatrészek anyagára közömbös folyadékokra az alábbi üzemi nyomás-hőfok diagram szerint.



Méret	T	-25	0	80
DN 15-150	Ps	17,0	25,0	25,0
DN 200	Ps	13,0	13,0	13,0

FŐBB ALKATRÉSZEK ANYAGAI:

Megnevezés	Anyagminőség (-)
Szelepház	GP 240 GH MSZ EN 10213-2
Felsőréz	GP 240 GH MSZ EN 10213-2
Kúp	C25 MSZ EN 10083-2 (felheg. SGx8CrTi 18 DIN 8556)
Ülék	(felheg. SGx8CrTi 18 DIN 8556)
Orsó alsó/felső	1.4541/1.4021 MSZ EN 10088-3
Orsó tömítés	PTFE



Mátészalkai Szerelvénygyártó Kft.

PROVENTHOLDING CSOPORT TAGJA
4700 Mátészalka, Jármű út 55. Pf.: 26.

E-mail: msg@msg.axelero.net Weblap: msg.axelero.net

Tel./Fax.: (44) 500-495, Tel.: (44) 500-860

