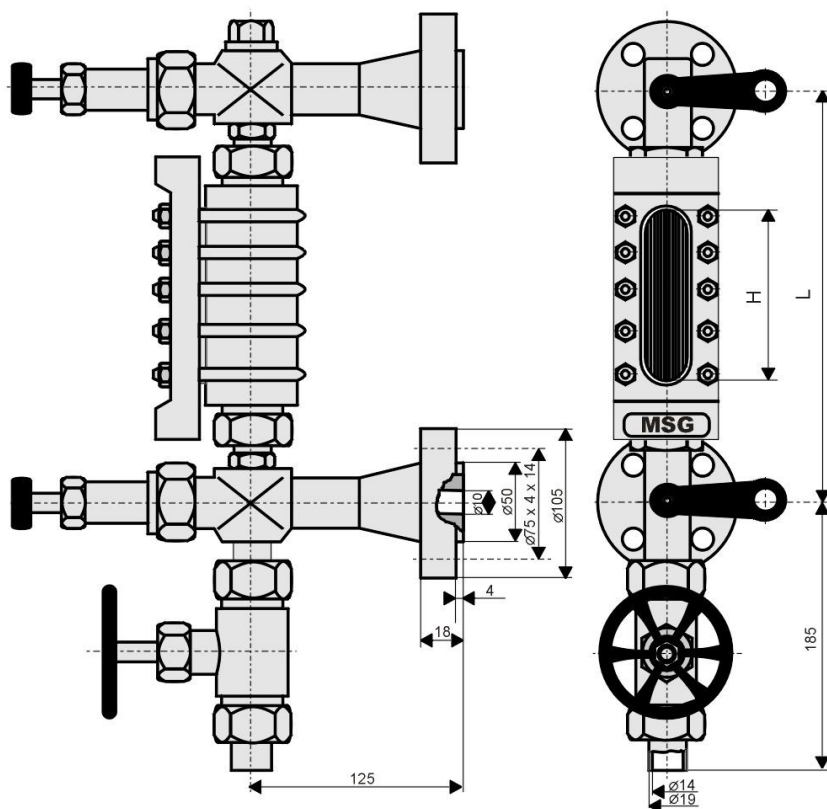


KIZÁRÓLAG EGYEDI RENDELÉSRE !

INDEX folyadékállás-mutató L=350,L=400,L=450,L=500 PN 40

MSG.8.16.



vtsz. 8481809900

CSATLAKOZÁS:
DN 20 PN 40

SZIVÁRGÁSI FOKOZAT:

MSZ 2874-1984. 3.tábl. 1. fokozat

DIN 3230/3 BN 1. fokozat

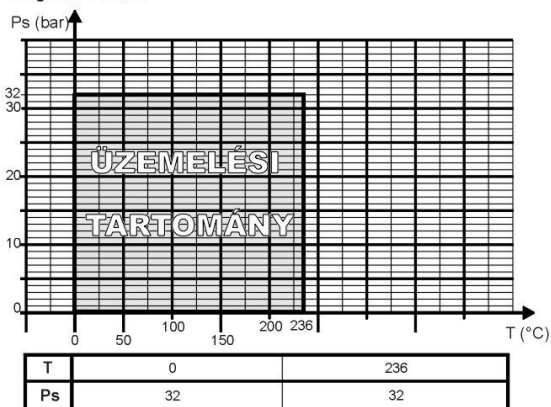
ALKALMAZÁSI TERÜLET:

Gőzkazánok vízszintjének közvetlen figyelemmel kísérésére és ellenőrzésére használható az alábbi üzemi nyomás-hőfok diagram szerint.

| Beépítési méret | H = ellenőrizhető tartomány (mm) | kg/db |
|-----------------|----------------------------------|-------|
| L = 350 | 167 | 16 |
| L = 400 | 227 | 17 |
| L = 450 | 257 | 18 |
| L = 500 | 297 | 20 |

FŐBB ALKATRÉSZEK ANYAGAI

| Megnevezés | Anyagminőség (~) |
|---------------|--------------------------|
| Ház | C 25 MSZ EN 10083-2 |
| Nézőkeret | GP 240 GH MSZ EN 10213-2 |
| Nívótest | S 355 J 263 MSZ EN 10025 |
| Reflexió üveg | Klinger típus |



Mátészalkai Szerelvénygyártó Kft.

PROVENTHOLDING CSOPORT TAGJA

4700 Mátészalka, Jármű út 55. Pf.: 26.

E-mail: msg@msg.axelero.net Weblap: msg.axelero.net

Tel./Fax.: (44) 500-495, Tel.: (44) 500-860

