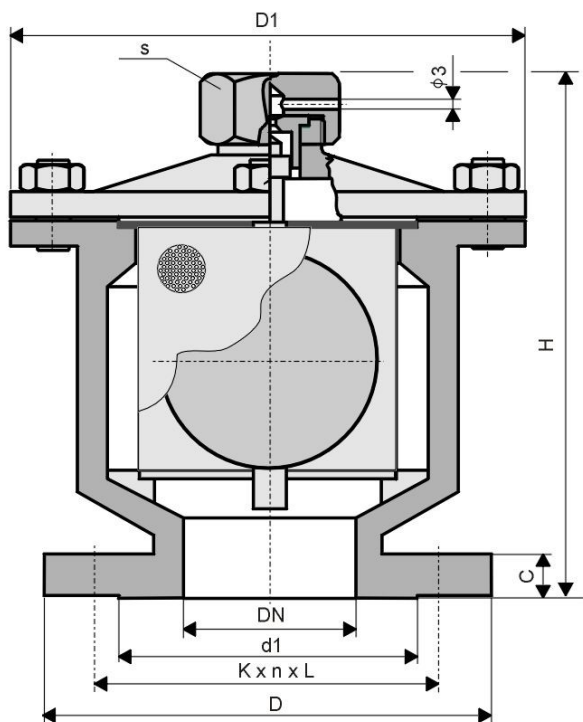


KIZÁRÓLAG EGYEDI RENDELÉSRE !

Légbeszívó, légtelenítő, öntöttvasból DN 50, 100 PN 16

MSG.8.12.



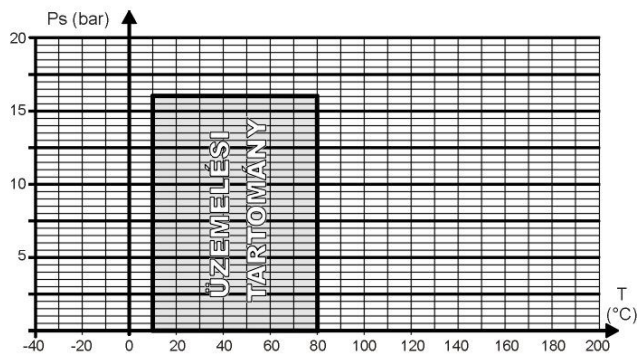
vtsz.8481809900

SZIVÁRGÁSI FOKOZAT:

DIN 3230/3 BN 1. fokozat

ALKALMAZÁSI TERÜLET:

Hideg és meleg vízre, valamint az alkatrészek anyagára közömbös folyadékokra az alábbi üzemi nyomás-hőfok diagram szerint.



T	10	80
Ps	16,0	16,0

DN	D	d1	K x n x L	C	s	H	D1	kg/db
50	165	99	125 x 4 x M16	20	27	280	235	21
100	220	156	180 x 8 x M16	22	27	280	235	27

FŐBB ALKATRÉSZEK ANYAGAI:

Megnevezés	Anyagminőség (-)
Ház	EN-GJL-250 MSZ EN 1561:2000
Fedél	EN-GJL-250 MSZ EN 1561:2000
Szűrőkosár	1.4301 MSZ EN 10088-3 (átmérő 1,5 fur.)
Tűszelep	1.4031 MSZ EN 10088-3 (edzve)



Mátészalkai Szerelvénygyártó Kft.
 PROVENTHOLDING CSOPORT TAGJA
 4700 Mátészalka, Jármű út 55. Pf.: 26.
 E-mail: msg@msg.axelero.net Weblap: msg.axelero.net
 Tel./Fax.: (44) 500-495, Tel.: (44) 500-860

