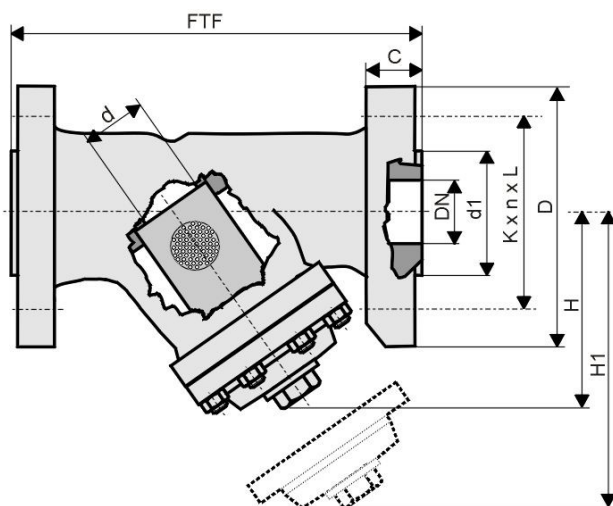


KIZÁRÓLAG EGYEDI RENDELÉSRE !

**Ferdeállású szennyszűrő,  
savállóacélból  
DN 15 - 100 PN 40**

**MSG.8.113.**



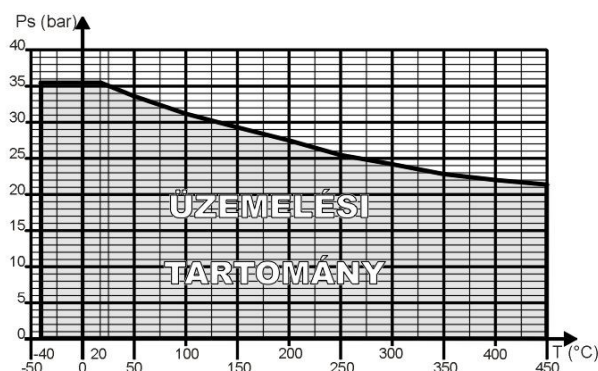
vtsz.8481809900

**CSATLAKOZÓ MÉRET:**  
EN 1092-1 FORM B

**ÉPÍTÉSI HOSSZÚSÁG:**  
MSZ EN 558-1 FTF 1

**ALKALMAZÁSI TERÜLET:**

Hideg és meleg vízre, levegő, telített és túlhevített vízgőzre, savakra, lugokra valamint az alkatrészek anyagára közömbös folyadékokra az alábbi üzemi nyomás-hőfok diagram szerint.



DN	d	D	d1	FTF	K x n x L	C	H/H1	Kv100	kg/db
15	15	95	45	130	65 x 4 x 14	16	100/167	3	3
20	20	105	58	150	75 x 4 x 14	18	110/177	6	3,8
25	25	115	68	160	85 x 4 x 14	18	105/160	9	4
32	32	140	78	180	100 x 4 x 18	18	110/165	15	6
40	40	150	88	200	110 x 4 x 18	18	135/205	23	7,7
50	50	165	102	230	125 x 4 x 18	20	145/215	32	10
65	65	185	122	290	145 x 8 x 18	22	180/280	61	20
80	80	200	138	310	160 x 8 x 18	24	200/315	94	26
100	100	235	162	350	190 x 8 x 22	24	230/360	146	35

T	-40	0	20	50	100	150	200	250	300	350	400	450
Ps	35,6	35,6	35,6	33,8	31,3	29,3	27,6	25,8	24,2	23,1	22,2	21,7

**FŐBB ALKATRÉSZEK ANYAGAI:**

Megnevezés	Anyagminőség (~)
Szelepház	1.4408 MSZ EN 10213-4
Fedél	1.4408 MSZ EN 10213-4 vagy 1.4541 MSZ EN 10088-3
Szűrőbetét	1.4541 MSZ EN 10088-3 átmérő 1,5 mm furatokkal

Igény esetén finomszűrőbetéttel is megrendelhető!



**Mátészalkai Szerelvénygyártó Kft.**  
PROVENTHOLDING CSOPORT TAGJA  
4700 Mátészalka, Jármű út 55. Pf.: 26.  
E-mail: msg@msg.axelero.net Weblap: msg.axelero.net  
Tel./Fax.: (44) 500-495, Tel.: (44) 500-860

