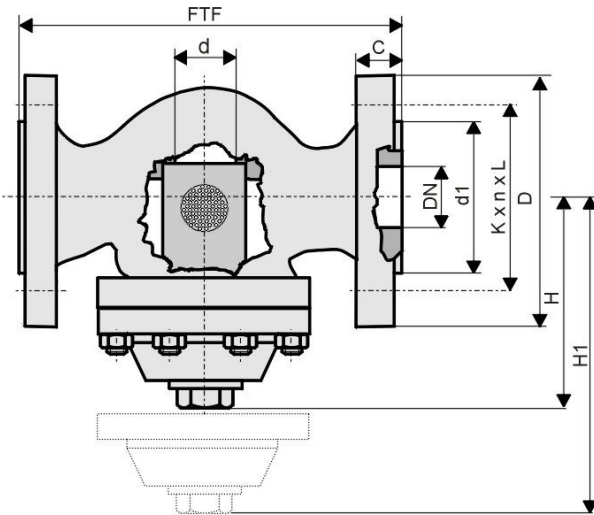


KIZÁRÓLAG EGYEDI RENDELÉSRE !

Egyenesállású szennyszűrő,
acélöntvényből
DN 15 - 200 PN 40

MSG.8.111.



vtsz.8481809900

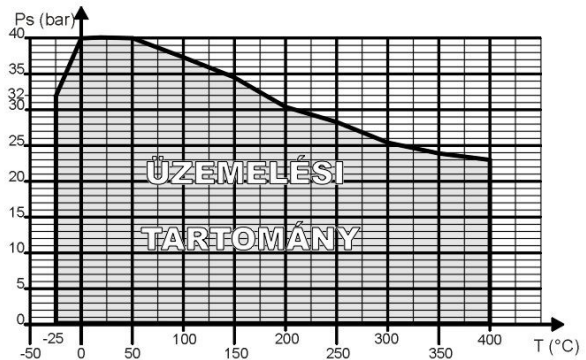
CSATLAKOZÓ MÉRET:
EN 1092-1 FORM B

ÉPÍTÉSI HOSSZÚSÁG:
MSZ EN 558-1 FTF 1

ALKALMAZÁSI TERÜLET:

Hideg és meleg vízre, telített és túlhevített vízgőzre, levegőre valamint az alkatrészek anyagára közömbös folyadékokra az alábbi üzemi nyomás-hőfok diagram szerint.

DN	d	D	d1	FTF	K x n x L	C	H/H1	Kv100	kg/db
15	15	95	45	130	65 x 4 x 14	16	90/135	3	3,4
20	20	105	58	150	75 x 4 x 14	18	95/140	6	4
25	25	115	68	160	85 x 4 x 14	18	100/150	9	6
32	32	140	78	180	100 x 4 x 18	18	110/160	15	7,8
40	40	150	88	200	110 x 4 x 18	18	130/180	23	12
50	50	165	102	230	125 x 4 x 18	20	140/190	32	15
65	65	185	122	290	145 x 8 x 18	22	145/200	61	19
80	80	200	138	310	160 x 8 x 18	24	160/220	94	28
100	100	235	162	350	190 x 8 x 22	24	180/260	146	41
125	125	270	188	400	220 x 8 x 26	26	210/290	204	58
150	150	300	218	480	250 x 8 x 26	28	250/330	293	79
200	200	375	285	600	320 x 12 x 30	34	310/390	446	148



T	-25	0	20	50	100	150	200	250	300	350	400
Ps	32	40	40	40	37,3	34,7	30,2	28,4	25,8	24	23,1

FŐBB ALKATRÉSZEK ANYAGAI:

Megnevezés	Anyagminőség (~)
Szelepház	GP 240 GH MSZ EN 10213-2
Fedél	P 265 GH MSZ EN 10028-2
Szűrőbetét	1.4301 MSZ EN 10088-3 átmérő 1,5 mm furatokkal
Igény esetén finomszűrőbetéttel is megrendelhető!	



Mátészalkai Szerelvénygyártó Kft.

PROVENTHOLDING CSOPORT TAGJA

4700 Mátészalka, Jármű út 55. Pf.: 26.

E-mail: msg@msg.axelero.net Weblap: msg.axelero.net

Tel./Fax.: (44) 500-495, Tel.: (44) 500-860

