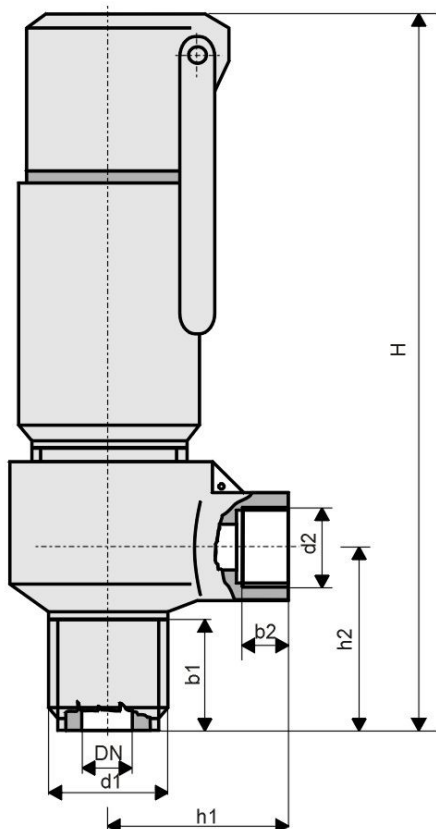


KIZÁRÓLAG EGYEDI RENDELÉSRE !

# Alacsonyemelkedésű biztosító szelep **MSG.7.10.** DN 10 - 32 DN 40

TMB Engedélyezési Felügyelet engedélyével  
NEM rendelkezik !  
KBSZ és NYEBSZ hatálya alá tartozó berendezésekhez  
alkalmazni TILOS !

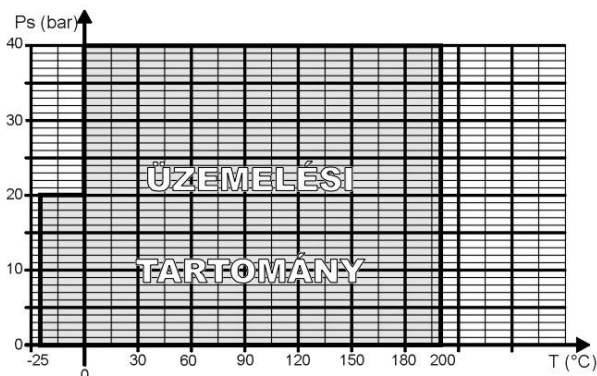


vtsz.8481409000

**SZIVÁRGÁSI FOKOZAT:**  
DIN 3230/3 BO. 2. fokozat

**ALKALMAZÁSI TERÜLET:**

Kazánok, tartályok és csővezetékek meg nem engedett belső túlnyomás elleni biztosítása, gőzre, vízre, levegőre, gázokra valamint az alkatrészek anyagára közömbös folyadékokra az alábbi üzemi nyomás-hőfok diagram szerint.



T	-25	0	200
Ps	20,0	40,0	40,0

DN	Beállítási tartomány							kg/db
	d1	d2	b1	b2	H	h2	h1	
	0,5 bat-tól PN névleges nyomásig							
10	G 3/4"	Rp 1/2"	23	18	175	45	40	1,2
15	G 1"	Rp 3/4"	25	18	200	55	45	2,0
20	G 5/4"	Rp 1"	30	20	230	65	55	3,0
25-32	G 6/4"	Rp 5/4"	30	25	290	68	70	5,0

**FŐBB ALKATRÉSZEK ANYAGAI:**

Megnevezés	Anyagminőség (~)
Ház	C25 MSZ 10083-2
Kúp	1.4031 MSZ EN 10088-1 edzve
Ülék	felheg. SGx8 CrTi18 DIN 8556
Rugóház	2 C25 MSZ EN 10083-2 vagy EN GJL 250 MSZ EN 1561
Rugó	DIN 17 223 B1



**Mátészalkai Szerelvénygyártó Kft.**  
PROVENTHOLDING CSOPORT TAGJA  
4700 Mátészalka, Jármű út 55. Pf.: 26.  
E-mail: msg@msg.axelero.net Weblap: msg.axelero.net  
Tel./Fax.: (44) 500-495, Tel.: (44) 500-860



KIZÁRÓLAG EGYEDI RENDELÉSRE !

## Alacsonyemelkedésű biztosító szelep

# MSG.7.10.

2. oldal

A biztonsági szelepek teljesítménytáblázata különböző nyomásértékeknél és névleges átmérőknél 20 °C-os vízre.

Pn (bar)	Teljesítmények (kg/h) 10 %-os nyomásemelkedésnél				
	DN 10	DN 15	DN 20	DN 25	DN 32
0,5	28	61	106	164	266
1	39	86	150	232	377
2	55	121	212	328	534
3	68	148	260	402	651
4	78	171	300	464	754
5	88	191	335	517	840
6	97	210	367	568	921
7	104	226	396	614	993
8	111	243	425	657	1063
9	118	257	450	696	1130
10	125	270	470	734	1190
12	136	296	520	800	1305
14	147	320	560	866	1410
16	158	342	600	928	1505
18	167	363	636	983	1592
20	176	382	670	1030	1680
22	185	402	705	1090	1762
24	193	420	735	1135	1843
26	200	436	764	1180	1920
28	208	453	795	1225	1990
30	216	468	826	1265	2060
32	223	485	847	1310	2130
34	230	498	874	1353	2200
36	237	513	900	1390	2260
38	243	528	924	1428	2320
40	249	540	950	1465	2385

A biztonsági szelepek teljesítménytáblázata különböző nyomásértékeknél és névleges átmérőknél 20 °C-os levegőre.

Pn (bar)	Teljesítmények (kg/h) 10 %-os nyomásemelkedésnél				
	DN 10	DN 15	DN 20	DN 25	DN 32
0,5	2,3	5	9	14	23
1	4	9	15	23	38
2	6	13	22	35	56
3	8	17	30	46	75
4	10	21	37	58	94
5	12	26	45	69	113
6	14	30	52	81	131
7	16	34	60	93	150
8	18	38	67	104	170
9	20	43	75	116	188
10	22	47	82	128	207
12	26	56	97	151	245
14	30	64	112	174	283
16	34	73	127	197	321
18	38	82	143	221	358
20	42	90	157	244	396
22	46	99	172	267	434
24	50	107	187	290	472
26	54	116	203	314	510
28	58	125	218	337	548
30	62	133	233	360	584
32	66	142	248	383	622
34	70	150	263	405	660
36	74	158	278	430	697
38	78	167	293	453	735
40	82	176	308	476	773



**Mátészalkai Szerelvénygyártó Kft.**  
PROVENTHOLDING CSOPORT TAGJA  
4700 Mátészalka, Jármű út 55. Pf.: 26.  
E-mail: [msg@msg.axelero.net](mailto:msg@msg.axelero.net) Weblap: [msg.axelero.net](http://msg.axelero.net)  
Tel./Fax.: (44) 500-495, Tel.: (44) 500-860

