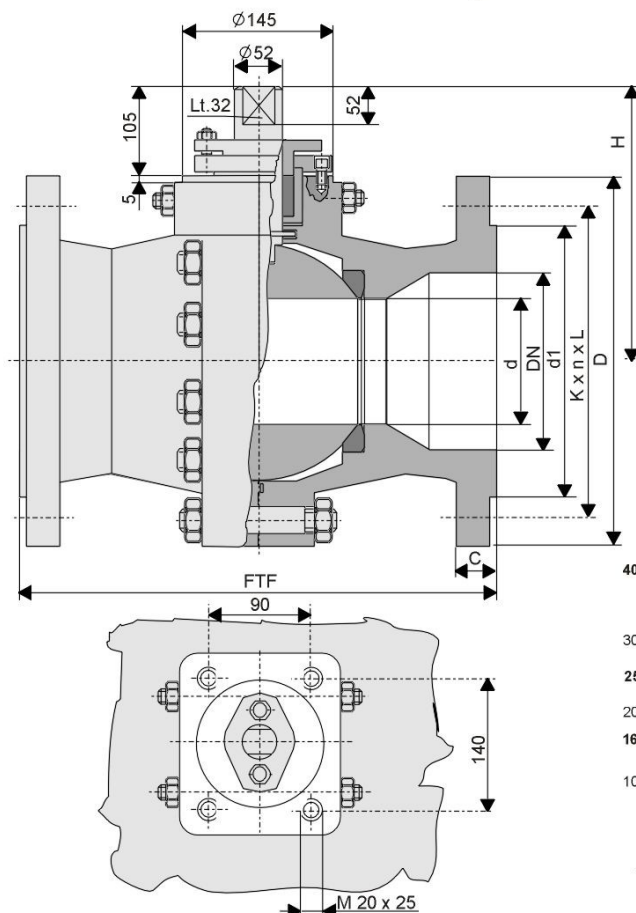


# CHEM-O-HAHN gömbcsap savállóacélból DN 150-250 PN 16, PN 25, PN 40

## MSG.3.78.



vtsz.8481808100

**CSATLAKOZÓ MÉRET:**

EN 1092-1 FORM B (karimás)

**SZIVÁRGÁSI FOKOZAT:**

DIN 3230/3 BO 1. fokozat

**MŰKÖDTETÉS:**

400Nm MŰKÖDTETŐ NYOMATÉKIG 1000mm HOSSZÚ

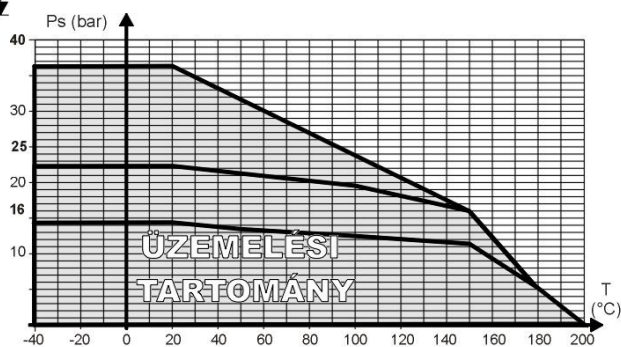
KÉZIKARRAL,

400 Nm MŰKÖDTETŐ NYOMATÉK FELETT

FOKOZÓMŰ ALKALMAZÁSA JAVASOLT !

**ALKALMAZÁSI TERÜLET:**

Hideg és meleg vízre, vízgőzre, levegőre, savakra, lúgokra, valamint az alkatrészek anyagára közömbös folyadékokra az alábbi üzemi nyomás-hőfok diagram szerint.



### PN 16-os karimacsatlakozással

DN	d	D	d1	FTF	K x n x L	C	H	kg/db
150/150	150	285	212	350	240 x 8 x 22	22	285	130
200/150	150	340	268	419	295 x 12 x 22	24	285	151
200/200	200	340	268	419	295 x 12 x 22	24	285	232
250/200	200	405	320	457	355 x 12 x 26	26	323	250

### PN 25-os karimacsatlakozással

DN	d	D	d1	FTF	K x n x L	C	H	kg/db
150/150	150	300	218	350	250 x 8 x 26	28	285	138
200/150	150	360	278	419	310 x 12 x 26	30	285	158
200/200	200	360	278	419	310 x 12 x 26	30	285	242
250/200	200	425	335	457	370 x 12 x 30	32	323	263

### PN 40-os karimacsatlakozással

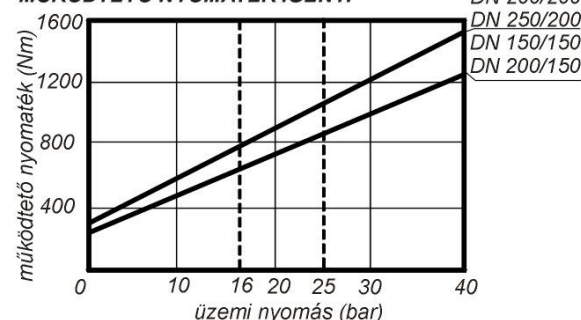
DN	d	D	d1	FTF	K x n x L	C	H	kg/db
150/150	150	300	218	350	250 x 8 x 26	28	285	147
200/150	150	375	285	419	320 x 12 x 30	34	285	163
200/200	200	375	285	419	320 x 12 x 30	34	285	249
250/200	200	450	345	457	385 x 12 x 33	38	323	270

PN	T	-40	0	20	50	100	150	180	200
16	Ps	14,2	14,2	14,2	13,5	12,5	11,7	5,0	0,0
25	Ps	22,2	22,2	22,2	21,1	19,6	16,0	5,0	0,0
40	Ps	35,6	35,6	35,6	-	-	16,0	5,0	0,0

### FŐBB ALKATRÉSZEK ANYAGAI:

Megnevezés	Anyagminőség (~)
Ház	1.4408 MSZ EN 10213-4
Gömb	1.4408 MSZ EN 10213-4
Ülék	PTFE + 25 % Cg
Orsó	1.4541 MSZ EN 10088-3
Orsó tömítés	PTFE

### MŰKÖDTETŐ NYOMATÉK IGÉNY:



**Mátészalkai Szerelvénygyártó Kft.**

PROVENTHOLDING CSOPORT TAGJA

4700 Mátészalka, Jármű út 55. Pf.: 26.

E-mail: [msg@msg.axelero.net](mailto:msg@msg.axelero.net) Weblap: [msg.axelero.net](http://msg.axelero.net)

Tel./Fax.: (44) 500-495, Tel.: (44) 500-860

