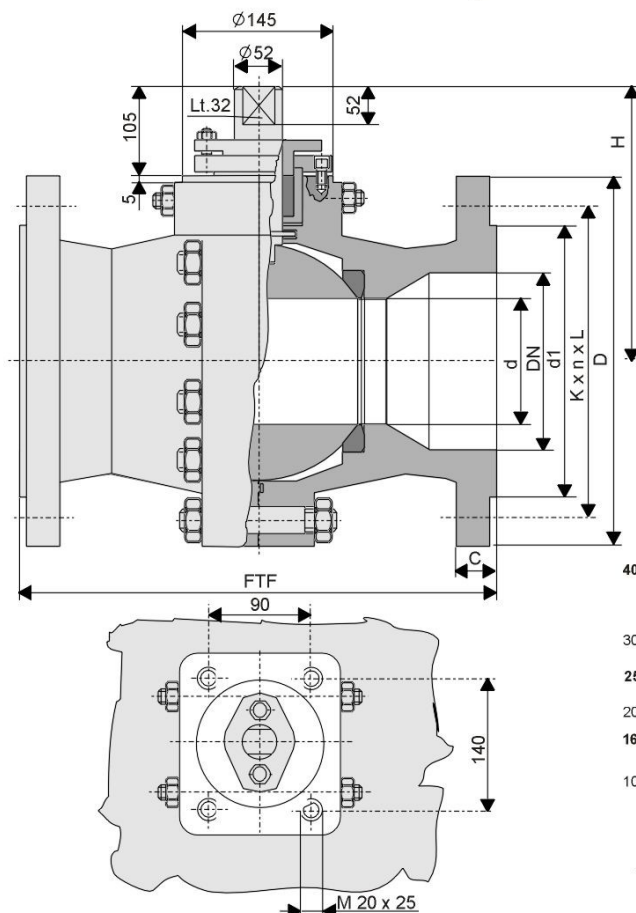


CHEM-O-HAHN gömbcsap szénacélból DN 150-250 PN 16, PN 25, PN 40

MSG.3.73.



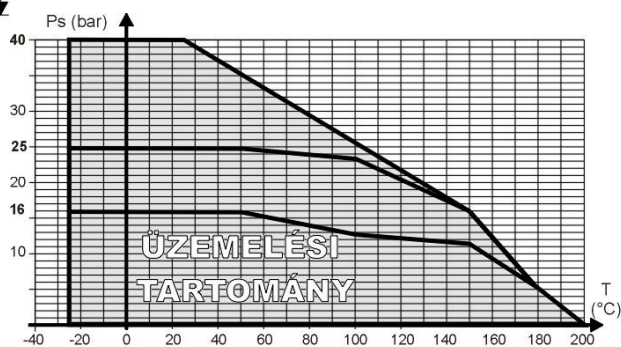
vtsz.8481808100

CSATLAKOZÓ MÉRET:
EN 1092-1 FORM B (karimás)
SZIVÁRGÁSI FOKOZAT:
DIN 3230/3 BO 1. fokozat

MŰKÖDTETÉS:
400Nm MŰKÖDTETŐ NYOMATÉKIG 1000mm HOSSZÚ
KÉZIKARRAL,
400 Nm MŰKÖDTETŐ NYOMATÉK FELETT
FOKOZÓMŰ ALKALMAZÁSA JAVASOLT !

ALKALMAZÁSI TERÜLET:

Hideg és meleg vízre, vízgőzre, levegőre, valamint az alkatrészek anyagára közömbös folyadékokra az alábbi üzemi nyomás-hőfok diagram szerint.



PN 16-os karimacsatlakozással

DN	d	D	d1	FTF	K x n x L	C	H	kg/db
150/150	150	285	212	350	240 x 8 x 22	22	285	130
200/150	150	340	268	419	295 x 12 x 22	24	285	151
200/200	200	340	268	419	295 x 12 x 22	24	285	232
250/200	200	405	320	457	355 x 12 x 26	26	323	250

PN 25-os karimacsatlakozással

DN	d	D	d1	FTF	K x n x L	C	H	kg/db
150/150	150	300	218	350	250 x 8 x 26	28	285	138
200/150	150	360	278	419	310 x 12 x 26	30	285	158
200/200	200	360	278	419	310 x 12 x 26	30	285	242
250/200	200	425	335	457	370 x 12 x 30	32	323	263

PN 40-os karimacsatlakozással

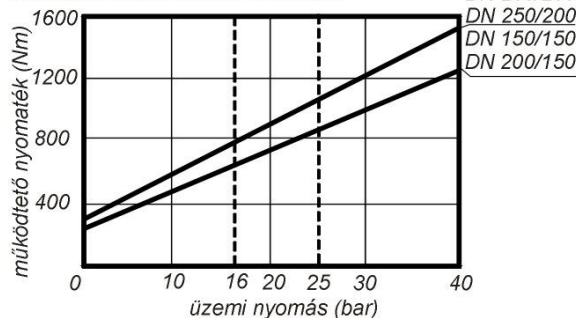
DN	d	D	d1	FTF	K x n x L	C	H	kg/db
150/150	150	300	218	350	250 x 8 x 26	28	285	147
200/150	150	375	285	419	320 x 12 x 30	34	285	163
200/200	200	375	285	419	320 x 12 x 30	34	285	249
250/200	200	450	345	457	385 x 12 x 33	38	323	270

PN	T	-25	0	25	50	100	150	180	200
16	Ps	16,0	16,0	16,0	16,0	12,8	11,9	5,0	0,0
25	Ps	25,0	25,0	25,0	25,0	23,3	16,0	5,0	0,0
40	Ps	40,0	40,0	40,0	-	-	16,0	5,0	0,0

FŐBB ALKATRÉSZEK ANYAGAI:

Megnevezés	Anyagminőség (~)
Ház	GP 240 GH MSZ EN 10213-2
Gömb	1.4408 MSZ EN 10213-4
Ülék	PTFE + 25 % Cg
Orsó	1.4021 MSZ EN 10088-3
Orsó tömítés	PTFE

MŰKÖDTETŐ NYOMATÉK IGÉNY:



Mátészalkai Szerelvénygyártó Kft.

PROVENTHOLDING CSOPORT TAGJA

4700 Mátészalka, Jármű út 55. Pf.: 26.

E-mail: msg@msg.axelero.net Weblap: msg.axelero.net

Tel./Fax.: (44) 500-495, Tel.: (44) 500-860



EN ISO 9001:2000
Zertifikát: 75.100.9122