

UNIHAHN TÍPUSÚ SZÉNACÉL GÖMBCSAP,

DN 65 - 100 PN 16

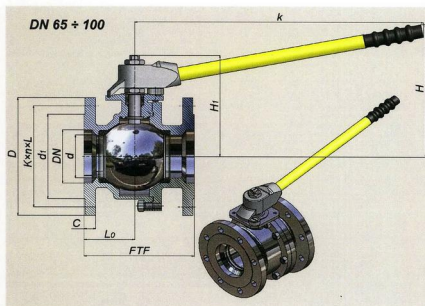
MSG.3.292.

vtsz.: 8481808100

Építési hossz: MSZ EN 558-1 FTF 27

Csatlakozó méret: MSZ EN 1092-1 PN 16
FORM B

Szivárgási fokozat: DIN 3230/3 BO 1. fokozat

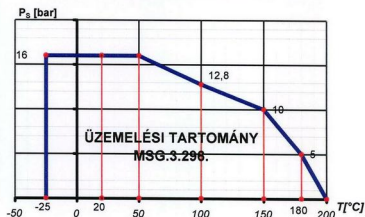


DN	d	d ₁	K _{cs} ×L	D	FTF	L _s	C	H	H ₁	k
65	50	122	145×4(8)×18	185	170	75	18	185	139	300
80	65	138	160×8×18	200	180	85	20	219	176	400
100	80	158	180×8×18	220	190	90	20	252	190	500

(8) A gyártó és a megrendelő közötti megállapodás esetén lehet 8 furattal is gyártani!

Alkalmazási terület:

Hideg és meleg vízre, vízgőzre, levegőre, valamint az alkatrészek anyagára különböző folyadékokra az alábbi üzemi nyomás - hőfok diagram szerint:



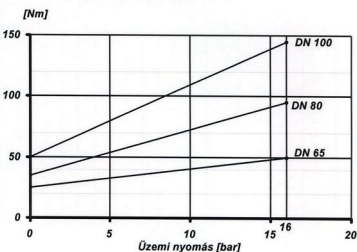
T	-25	20	50	100	150	180	200
P _s	16,0	16,0	16,0	12,8	10,0	5,0	0,0

Főbb alkatrészek anyagai:

Megnevezés	Anyagminőség (~)
Ház	P195TR2 MSZ EN 10216-1
Gömb	1.4301 MSZ EN 10088-3
Ülék	PTFE+25% Cgr * vagy PTFE+25%C * vagy PTFE+25%Üveg * vagy PTFE
Orsó	1.4021 MSZ EN 10088-3
Orsó tömítés	2 db PTFE gyűrű 1 db FPM "O" gyűrű * vagy 1 db szilikonkaucsuk "O" gyűrű
Ház tömítés	1 db AFM 34 lapos tömítés * vagy PTFE lapos tömítés * vagy NOVAPHIT SSTC lapos tömítés

* Külön igény esetén!

Működtető nyomaték igény:



Mátészalkai Szerelvénygyártó Kft.
PROVENTHOLDING CSOPORT TAGJA
4700 Mátészalka, Jármű út 55. Pf.: 26.
E-mail: msg@msg.axelero.net Weblap: msg.axelero.net
Tel./Fax.: ((44) 500-495, Tel.: ((44) 500-860

