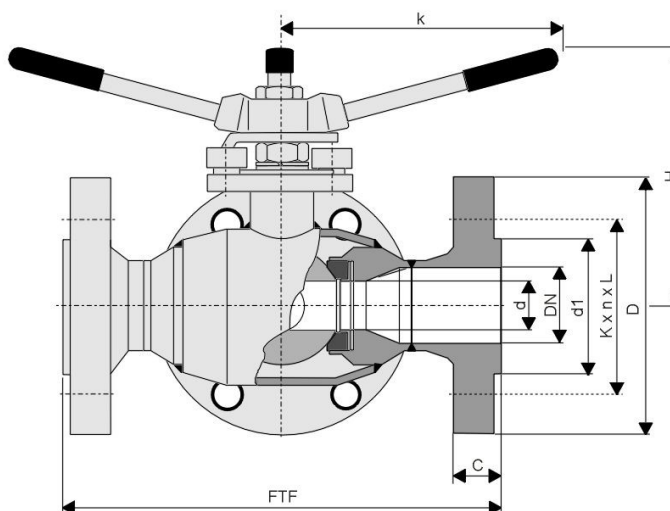


KIZÁRÓLAG EGYEDI RENDELÉSRE !

Háromjártú WELDHahn gömbcsap, savállóacélból DN 65-100 PN 16

MSG.3.264.



vtsz.8481808100

CSATLAKOZÓ MÉRET:

EN 1092-1 FORM B (karimás)

ÉPÍTÉSI HOSSZ:

MSZ EN 558-1 FTF 15 (karimás)

DIN 3202-S8 (heg.told)

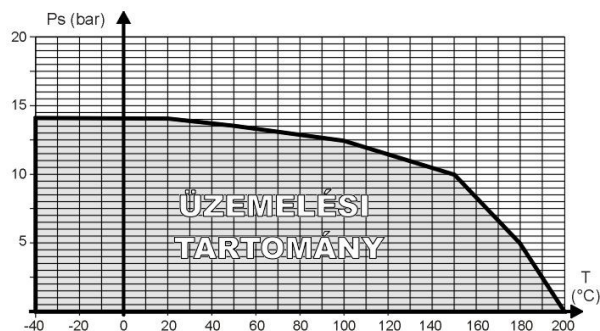
SZIVÁRGÁSI FOKOZAT:

DIN 3230/3 BO 1. fokozat

A "T" típusú zárógömb ütközés nélkül körbe forgatható, az áramlási irányok a kézikarok állásával megegyeznek.

ALKALMAZÁSI TERÜLET:

Hideg és meleg vízre, vízgőzre, levegőre, savakra, lugokra, valamint az alkatrészek anyagára közömbös folyadékokra az alábbi üzemi nyomás-hőfok diagram szerint.



T	-40	20	50	100	150	180	200
Ps	14,2	14,2	13,5	12,5	10,0	5,0	0,0

Megrendelhető "L" típusú zárógömbbel

Megrendelhető "T" típusú zárógömbbel

A táblázatokban szereplő "E" méret az oldalcsonk beépítési hosszúság értéke a szerelvény tengelyvonalától.

DN	d	d1	K x n x L	D	FTF	E	C	H	k	kg/db
65	50	122	145 x 4* x 18	185	270	135	18	252	500	18
80	65	138	160 x 8 x 18	200	280	140	20	313	750	26
100	80	158	180 x 8 x 18	220	300	150	20	380	950	37

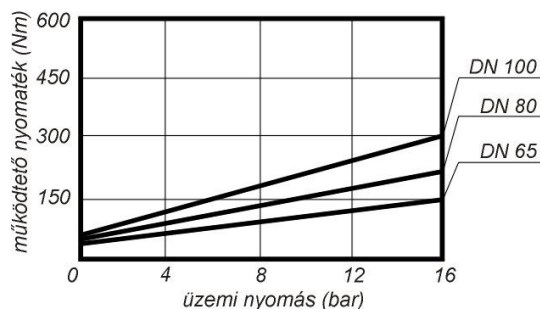
* A gyártó és a megrendelő közötti megállapodás esetén lehet 8 furattal is gyártani !

DN	D1 x s	l	E	kg/db
65	76,1 x 2,9	270	135	14
80	88,9 x 3,2	280	140	23
100	108 x 3,6	300	150	33

FŐBB ALKATRÉSZEK ANYAGAI:

Megnevezés	Anyagminőség (-)
Ház	1.4541 MSZ EN 10088-3
Gömb	1.4541 MSZ EN 10088-3
Ülék	PTFE + 25% Cg
Orsó	1.4462 MSZ EN 10088-3
Orsó tömítés	2 db PTFE gyűrű 1 db FPM "O" gyűrű

MŰKÖDTETŐ NYOMATÉK IGÉNY:



Mátészalkai Szerelvénygyártó Kft.

PROVENTHOLDING CSOPORT TAGJA

4700 Mátészalka, Jármű út 55. Pf.: 26.

E-mail: msg@msg.axelero.net Weblap: msg.axelero.net

Tel./Fax.: (44) 500-495, Tel.: (44) 500-860

