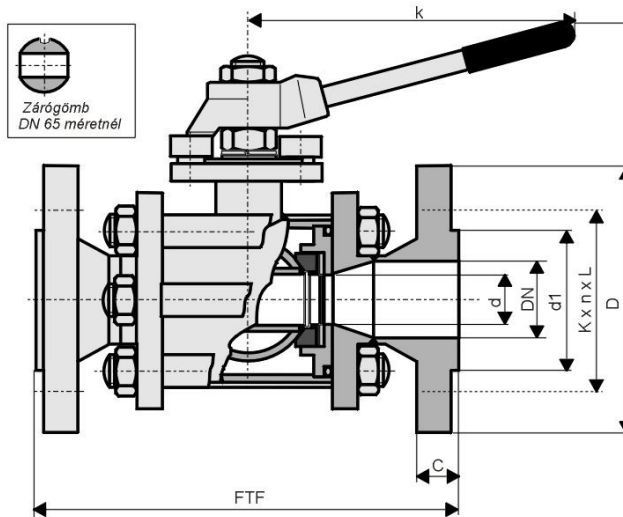


KIZÁRÓLAG EGYEDI RENDELÉSRE !

# MONTHAHN gömbcsap savállóacélból DN 65 - 150 PN 40

## MSG.3.258.



vtsz.8481808100

**CSATLAKOZÓ MÉRET:**

EN 1092-1 FORM B (karimás)

**ÉPÍTÉSI HOSSZ:**

MSZ EN 558-1 FTF 15 (karimás)

DIN 3202-S8 (heg.told)

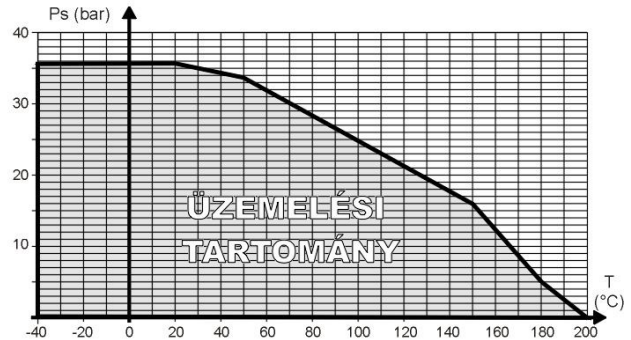
**SZIVÁRGÁSI FOKOZAT:**

DIN 3230/3 BO 1. fokozat

**400 Nm MŰKÖDTETŐ NYOMATÉK FELETT  
FOKOZÓMŰ ALKALMAZÁSA JAVASOLT !**

**ALKALMAZÁSI TERÜLET:**

Hűde és meleg vízre, vízgőzre, levegőre, savakra, lúgokra valamint az alkatrészek anyagára közömbös folyadékokra az alábbi üzemi nyomás-hőfok diagram szerint.



T	-40	20	50	150	180	200
Ps	35,6	35,6	33,8	16,0	5,0	0,0

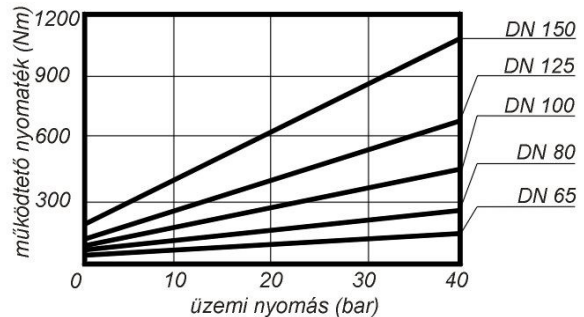
DN	d	d1	K x n x L	D	FTF	C	H	k	kg/db
65	50	122	145 x 8 x 18	185	270	22	185	300	13
80	65	138	160 x 8 x 18	200	280	24	219	400	18
100	80	162	190 x 8 x 22	235	300	24	252	500	26
125	95	188	220 x 8 x 26	270	325	26	313	750	38
150	120	218	250 x 8 x 26	300	350	28	380	950	44

**FŐBB ALKATRÉSZEK ANYAGAI:**

Megnevezés	Anyagminőség (~)
Ház	1.4541 MSZ EN 10088-3
Gömb	1.4541 MSZ EN 10088-3
Ülék	PTFE + 25% Cg
Orsó	1.4462 MSZ EN 10088-3
Orsó tömítés	2 db PTFE gyűrű 1db FPM "O" gyűrű

Hegesztő toldatos		DN	D1 x s	l	kg/db
		65	76,1 x 2,9	270	7
		80	88,9 x 3,2	280	9
		100	108 x 3,6	300	17
		125	133 x 4	325	32
		150	159 x 4,5	350	39

**MŰKÖDTETŐ NYOMATÉK IGÉNY:**



**Mátészalkai Szerelvénygyártó Kft.**

PROVENTHOLDING CSOPORT TAGJA

4700 Mátészalka, Jármű út 55. Pf.: 26.

E-mail: [msg@msg.axelero.net](mailto:msg@msg.axelero.net) Weblap: [msg.axelero.net](http://msg.axelero.net)

Tel./Fax.: (44) 500-495, Tel.: (44) 500-860

