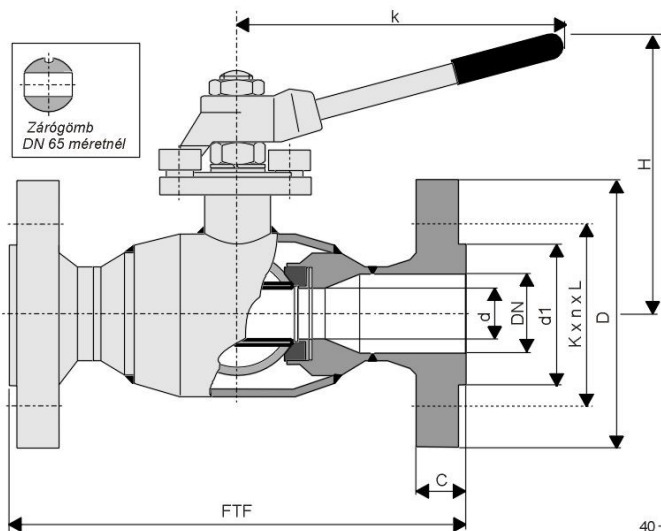


KIZÁRÓLAG EGYEDI RENDELÉSRE !

WELDHahn gömbcsap szénacélból DN 65-150 PN 40

MSG.3.253.



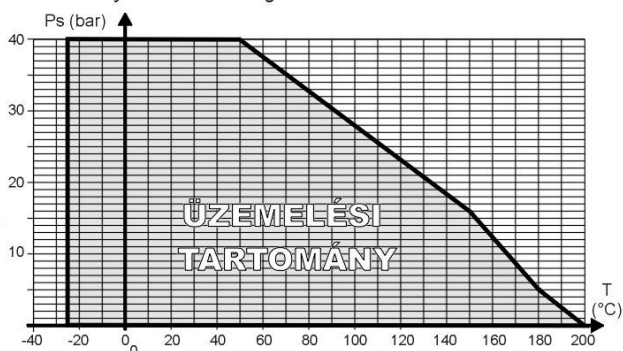
vtsz.8481808100

CSATLAKOZÓ MÉRET:
EN 1092-1 FORM B (karimás)
ÉPÍTÉSI HOSSZ:
MSZ EN 558-1 FTF 15 (karimás)
DIN 3202-S8 (heg.told.)
SZIVÁRGÁSI FOKOZAT:
DIN 3230/3 BO 1. fokozat

**400 Nm MŰKÖDTETŐ NYOMATÉK FELETT
FOKOZÓMŰ ALKALMAZÁSA JAVASOLT !**

ALKALMAZÁSI TERÜLET:

Hideg és meleg vízre, vízgőzre, levegőre, valamint az alkatrészek anyagára közömbös folyadékokra az alábbi üzemi nyomás-hőfok diagram szerint.

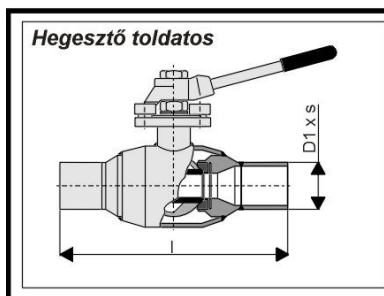


DN	d	d1	K x n x L	D	FTF	C	H	k	kg/db
65	50	122	145 x 8 x 18	185	270	22	185	300	13
80	65	138	160 x 8 x 18	200	280	24	219	400	18
100	80	162	190 x 8 x 22	235	300	24	252	500	26
125	95	188	220 x 8 x 26	270	325	26	313	750	38
150	120	218	250 x 8 x 26	300	350	28	380	950	44

T	-25	0	50	150	180	200
Ps	40,0	40,0	40,0	16,0	5,0	0,0

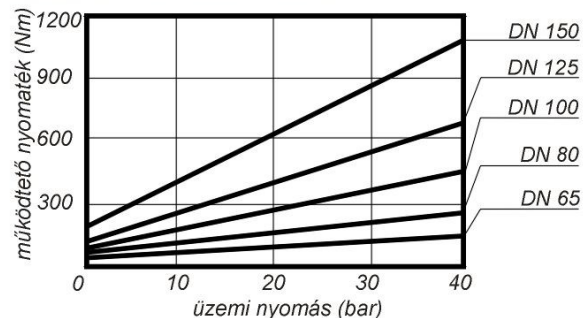
FŐBB ALKATRÉSZEK ANYAGAI:

Megnevezés	Anyagminőség (~)
Ház	St. 37.0 DIN 1629
Gömb	1.4301 MSZ EN 10088-3
Ülék	PTFE + 25% Cg
Orsó	1.4021 MSZ EN 10088-3
Orsó tömítés	2 db PTFE gyűrű 1 db FPM "O" gyűrű



DN	D1 x s	l	kg/db
65	76,1 x 2,9	270	5,6
80	88,9 x 3,2	280	7,8
100	108 x 3,6	300	14
125	133 x 4	325	23
150	159 x 4,5	350	33

MŰKÖDTETŐ NYOMATÉK IGÉNY:



Mátészalkai Szerelvénygyártó Kft.

PROVENTHOLDING CSOPORT TAGJA
4700 Mátészalka, Jármű út 55. Pf.: 26.

E-mail: msg@msg.axelero.net Weblap: msg.axelero.net

Tel./Fax.: (44) 500-495, Tel.: (44) 500-860

