

KIZÁRÓLAG EGYEDI RENDELÉSRE !

MONTHAHN gömbcsap savállóacélból, **MSG.3.248.T.** teljeskeresztetű DN 15-50 PN 40



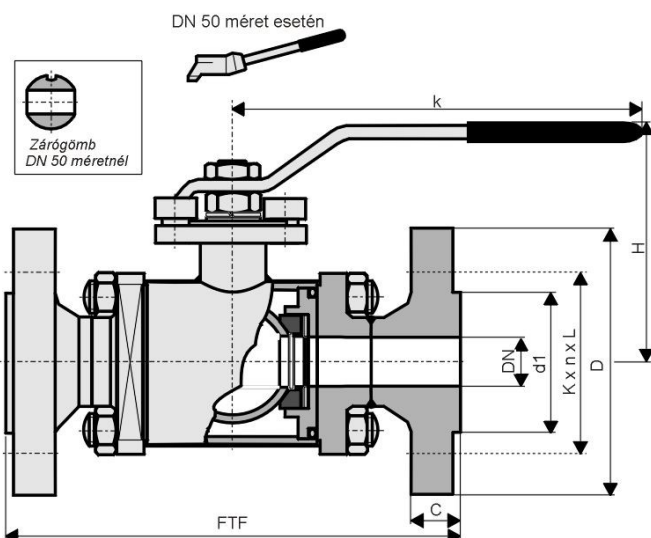
vtsz.8481808100

CSATLAKOZÓ MÉRET:
EN 1092-1 FORM B (karimás)

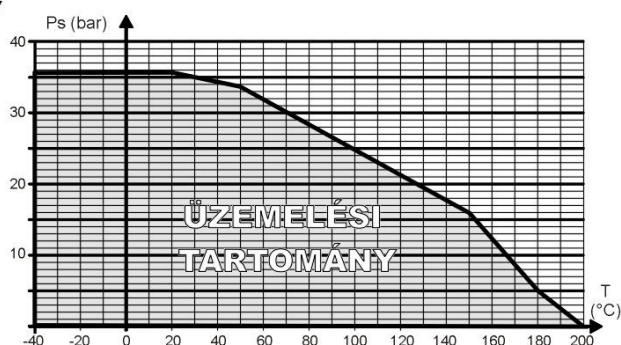
ÉPÍTÉSI HOSSZ:
MSZ EN 558-1 FTF 1 (karimás)

SZIVÁRGÁSI FOKOZAT:
DIN 3230/3 BO 1. fokozat

ALKALMAZÁSI TERÜLET:
Hideg és meleg vízre, vízgőzre, levegőre, savakra, lúgokra,
valamint az alkatrészek anyagára közömbös folyadékokra az
alábbi üzemi nyomás-hőfok diagram szerint.



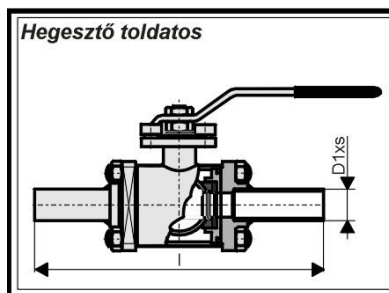
DN	d1	K x n x L	D	FTF	C	H	k	kg/db
15	45	65 x 4 x 14	95	130	16	95	160	2,9
20	58	75 x 4 x 14	105	150	18	115	185	3,5
25	68	85 x 4 x 14	115	160	18	120	185	5,2
32	78	100 x 4 x 18	140	180	18	140	200	6,5
40	88	110 x 4 x 18	150	200	18	145	200	10
50	102	125 x 4 x 18	165	230	20	185	300	12,6



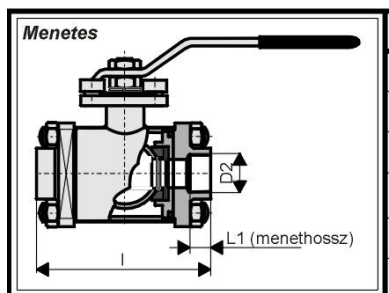
T	-40	20	50	150	180	200
Ps	35,6	35,6	33,8	16,0	5,0	0,0

FŐBB ALKATRÉSZEK ANYAGAI:

Megnevezés	Anyagminőség (~)
Ház	1.4541 MSZ EN 10088-3
Gömb	1.4541 MSZ EN 10088-3
Ülék	PTFE + 25% Cg
Orsó	1.4462 MSZ EN 10088-3
Orsó tömítés	2 db PTFE gyűrű 1db FPM "O" gyűrű

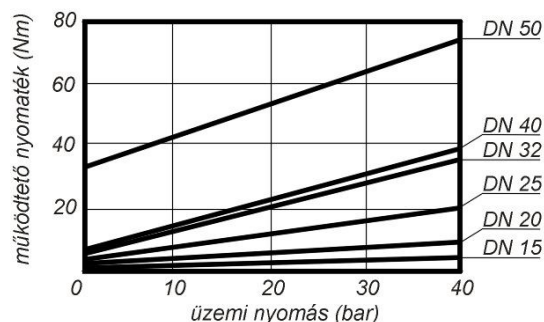


DN	D1 x s	l	kg/db
15	20 x 2	210	0,9
20	25 x 2,5	230	1,2
25	30 x 2,6	230	1,6
32	38 x 2,6	260	2,7
40	44,5 x 2,6	260	3,5
50	57 x 2,9	300	4,1



DN	D2	l1	l	kg/db
15	Rp 1/2"	10	65	0,8
20	Rp 3/4"	12	80	1
25	Rp 1"	12	95	1,2
32	Rp 5/4"	16	120	2,5
40	Rp 6/4"	16	130	3
50	Rp 2"	16	180	3,9

MŰKÖDTETŐ NYOMATÉK IGÉNY:



Mátészalkai Szerelvénygyártó Kft.
PROVENTHOLDING CSOPORT TAGJA
4700 Mátészalka, Jármű út 55. Pf.: 26.
E-mail: msg@msg.axelero.net Weblap: msg.axelero.net
Tel./Fax.: (44) 500-495, Tel.: (44) 500-860

