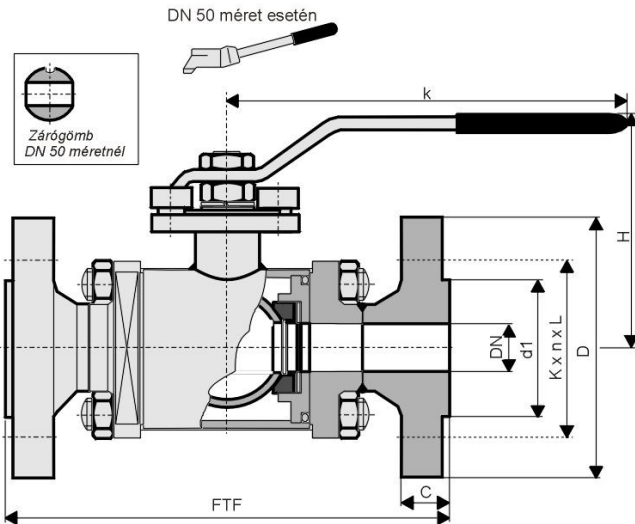


KIZÁRÓLAG EGYEDI RENDELÉSRE !

MONTHAHN gömbcsap szénacélból, **MSG.3.247.T.** teljeskeresztmetszetű DN 15-50 PN 40



vtsz.8481808100

CSATLAKOZÓ MÉRET:

EN 1092-1 FORM B (karimás)

ÉPÍTÉSI HOSSZ:

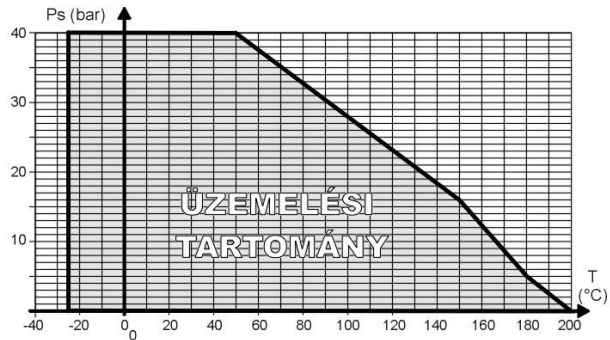
MSZ EN 558-1 FTF 1 (karimás)

SZIVÁRGÁSI FOKOZAT:

DIN 3230/3 BO 1. fokozat

ALKALMAZÁSI TERÜLET:

Hideg és meleg vízre, vízgőzre, levegőre, valamint az alkatrészek anyagára közömbös folyadékokra az alábbi üzemi nyomás-hőfok diagram szerint.



T	-25	0	50	150	180	200
Ps	40,0	40,0	40,0	16,0	5,0	0,0

DN	d1	K x n x L	D	FTF	C	H	k	kg/db
15	45	65 x 4 x 14	95	130	16	95	160	2,9
20	58	75 x 4 x 14	105	150	18	115	185	3,5
25	68	85 x 4 x 14	115	160	18	120	185	5,2
32	78	100 x 4 x 18	140	180	18	140	200	6,5
40	88	110 x 4 x 18	150	200	18	145	200	10
50	102	125 x 4 x 18	165	230	20	185	300	12,6

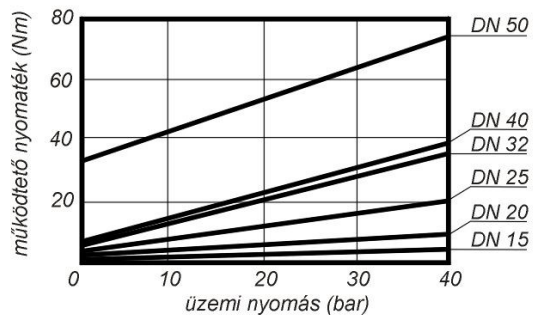
Hegesztő toldatos		DN	D1 x s	l	kg/db
		15	20 x 2	210	0,9
		20	25 x 2,5	230	1,2
		25	30 x 2,6	230	1,6
		32	38 x 2,6	260	2,7
		40	44,5 x 2,6	260	3,5
		50	57 x 2,9	300	4,1

Menetes		DN	D2	l1	l	kg/db
		15	Rp 1/2"	10	65	0,8
		20	Rp 3/4"	12	80	1
		25	Rp 1"	12	95	1,2
		32	Rp 5/4"	16	120	2,5
		40	Rp 6/4"	16	130	3
		50	Rp 2"	16	180	3,9

FŐBB ALKATRÉSZEK ANYAGAI:

Megnevezés	Anyagminőség (-)
Ház	St. 37.0 DIN 1629
Gömb DN 15-25	1.4541 MSZ EN 10088-3
Gömb DN 32-50	1.4301 MSZ EN 10088-3
Ülék	PTFE + 25% Cg
Orsó	1.4021 MSZ EN 10088-3
Orsó tömítés	2 db PTFE gyűrű 1 db FPM "O" gyűrű

MŰKÖDTETŐ NYOMATÉK IGÉNY:



Mátészalkai Szerelvénygyártó Kft.

PROVENTHOLDING CSOPORT TAGJA

4700 Mátészalka, Jármű út 55. Pf.: 26.

E-mail: msg@msg.axelero.net Weblap: msg.axelero.net

Tel./Fax.: (44) 500-495, Tel.: (44) 500-860

