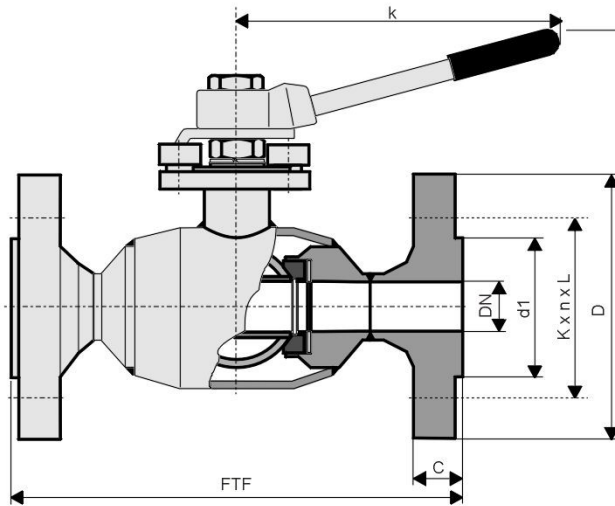


KIZÁRÓLAG EGYEDI RENDELÉSRE !

WELDHAHN gömbcsap
savállóacélból, teljeskeresztmetszetű
DN 65-150 PN 16



vtsz.8481808100

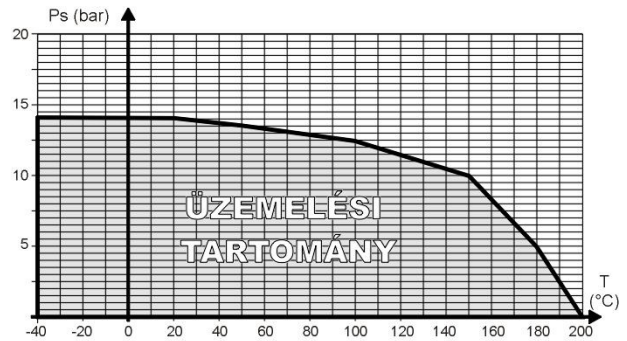
CSATLAKOZÓ MÉRET:
EN 1092-1 FORM B (karimás)

ÉPÍTÉSI HOSSZ:
MSZ EN 558-1 FTF 15 (karimás)
DIN 3202-S8 (heg.told)

SZIVÁRGÁSI FOKOZAT:
DIN 3230/3 BO 1. fokozat

ALKALMAZÁSI TERÜLET:

Hideg és meleg vízre, vízgőzre, levegőre, savakra, lúgokra, valamint az alkatrészek anyagára közömbös folyadékokra az alábbi üzemi nyomás-hőfok diagram szerint.



T	-40	20	50	100	150	180	200
Ps	14,2	14,2	13,5	12,5	10,0	5,0	0,0

DN	d1	K x n x L	D	FTF	C	H	k	kg/db
65	122	145 x 4* x 18	185	270	18	219	400	13
80	138	160 x 8 x 18	200	280	20	252	500	18
100	158	180 x 8 x 18	220	300	20	313	750	26
125	188	210 x 8 x 18	250	325	22	380	950	32
150	212	240 x 8 x 22	285	350	22	430	950	43

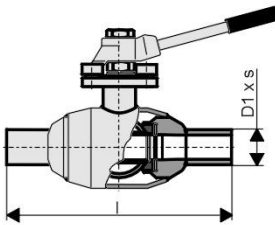
* A gyártó és a megrendelő közötti megállapodás esetén lehet 8 furattal is gyártani !

FŐBB ALKATRÉSZEK ANYAGAI:

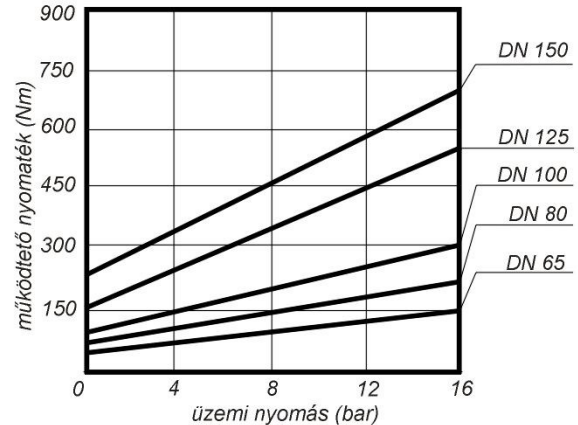
Megnevezés	Anyagminőség (~)
Ház	1.4541 MSZ EN 10088-3
Gömb	1.4541 MSZ EN 10088-3
Ülék	PTFE + 25% Cg
Orsó	1.4462 MSZ EN 10088-3
Orsó tömítés	2 db PTFE gyűrű 1 db FPM "O" gyűrű

DN	D1 x s	l	kg/db
65	76,1 x 2,9	270	7,8
80	88,9 x 3,2	280	14
100	108 x 3,6	300	23
125	133 x 4	325	28
150	159 x 4,5	350	38

Hegesztő toldatos



MŰKÖDTETŐ NYOMATÉK IGÉNY:



Mátészalkai Szerelvénygyártó Kft.

PROVENTHOLDING CSOPORT TAGJA
4700 Mátészalka, Jármű út 55. Pf.: 26.

E-mail: msg@msg.axelero.net Weblap: msg.axelero.net

Tel./Fax.: (44) 500-495, Tel.: (44) 500-860

