



Mátészalkai Szerelvénygyártó Kft.

PROVENTHOLDING CSOPORT TAGJA



7. szám

2002. SZEPTEMBER

FEJLESZTÉSI ÉRTESÍTŐ



SZELEPEK és GÖMBCSAPOK

olajra, olajszármazékokra,

éghető gázokra

HUNGARY 4701 Mátészalka, Jármű út 55. Pf.: 26. Tel./Fax : (44) 500 495

A GÁZSZERELVÉNYEK FEJLESZTÉSE

A gázenergiáról szóló 1969. évi VII. törvény, annak végrehajtásáról rendelkező 1/1977. (IV.6.) NIM rendelet, valamint a gáztörvény vonatkozó egyéb rendeleteinek értelmében az olaj és olajszármazékokra és / vagy éghető gázokra alkalmazandó ipari elzáró és szabályozó szerelvények gyártásához, forgalombahozásához a **Műszaki Biztonsági Főfelügyelet** engedélyre van szükség.

Ez a kiadvány tartalmazza:

- 1./ Az MSG KFT. által már eddig is gyártott, és felügyeleti engedéllyel rendelkező szerelvény típusokat
- 2./ Az új fejlesztésű, a piac által fokozott igényként jelentkező ún. TELJESÁTÖMLÉSŰ GÖMBCSAP típusokat

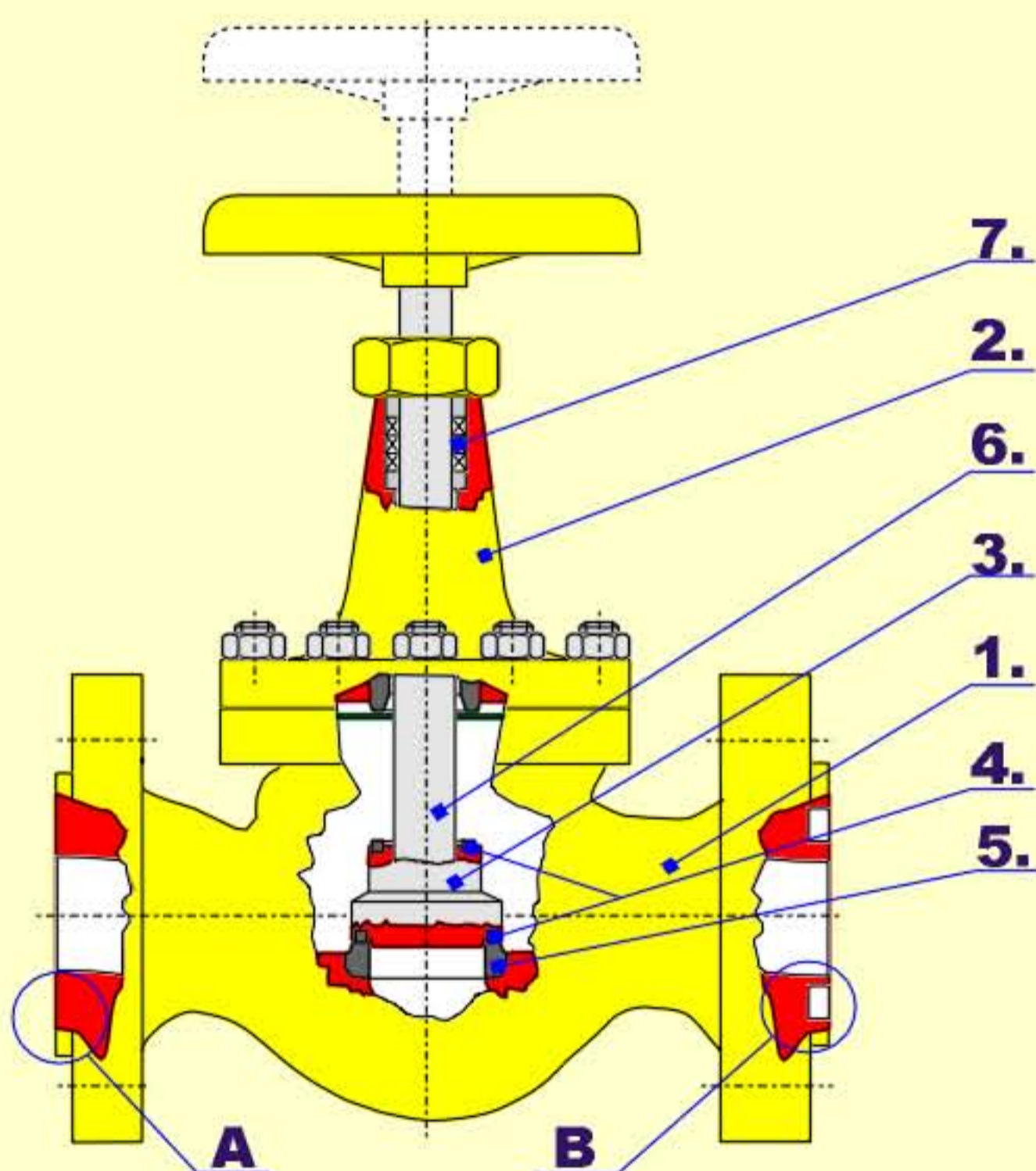
ÁTMENETI SZELEPEK ACÉLÖNTVÉNYBŐL

Típus:

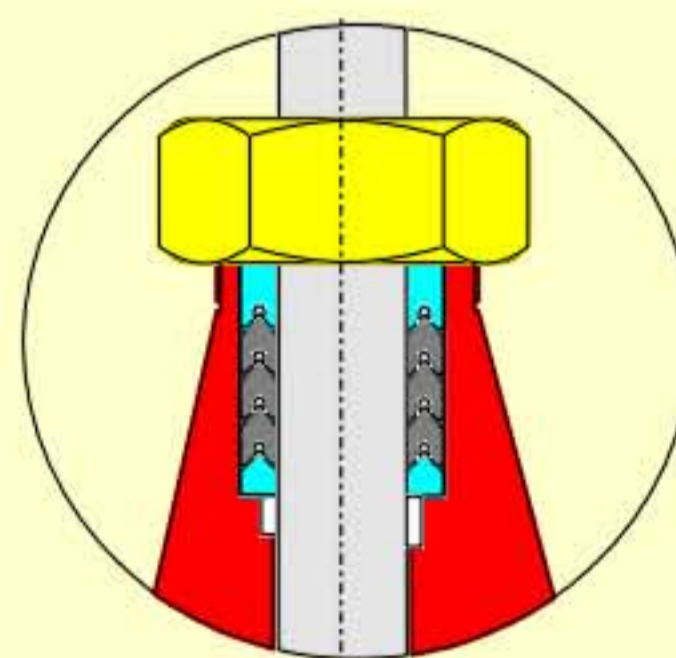
MSG.1.171.katalóguslap szerint
 Elzáró kivitel.....DN 15 - 200 PN 40
 Szabályozó kivitel.....DN 15 - 100 PN 40
 Üzemi hőmérséklet..... -25°C - +150°C

FŐBB ALKATRÉSZEK ANYAGAI:

- | | |
|------------------|--|
| 1./ Szelepház | Aö 21C MSZ 1749 |
| 2./ Felsőrész | Aö 21C MSZ 1749 vagy
P 265 GH MSZ EN 10028-2 |
| 3./ Kúp | 2 C 25 MSZ EN 10028-2
(Visszazáró felület kialakításával) |
| 4./ Zárógyűrű | PTFE |
| 5./ Ülék | (felheg. Böhler SKWA-IG) |
| 6./ Orsó | 1.4021 MSZ EN 10088-1 |
| 7./ Orsó tömítés | PTFE |



Tömszelece biztonságos tömítése PTFE "Y" profilú gyűrűkkel

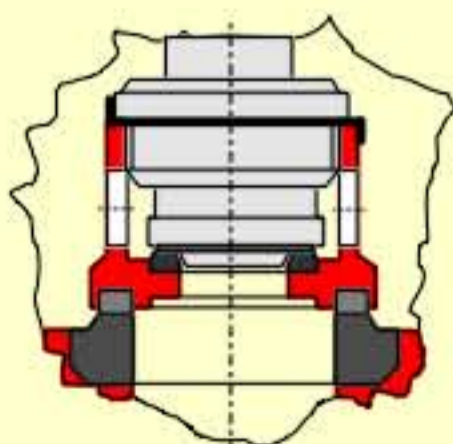


KARIMACSATLAKOZÁSI MÓDOK:

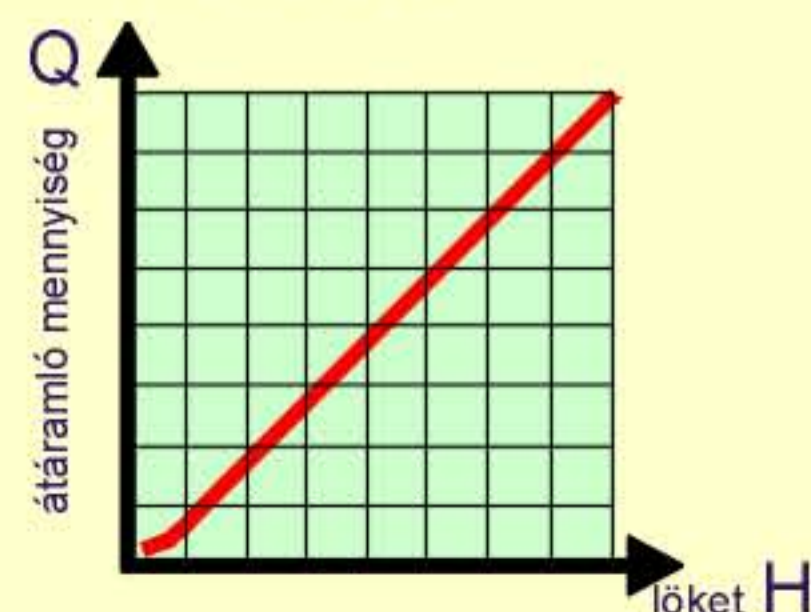
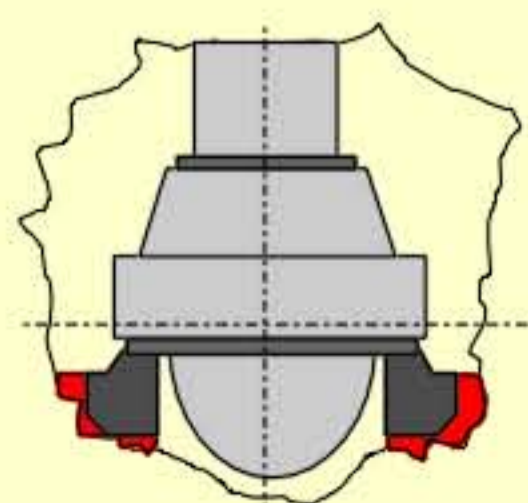
A - munkaléces tömítőfelület, vagy

B - hornyos tömítőfelület

TEHERMENTESÍTETT KIVITEL, ELZÁRÓ TÍPUSNÁL, DN 125 - 200 méreteknél



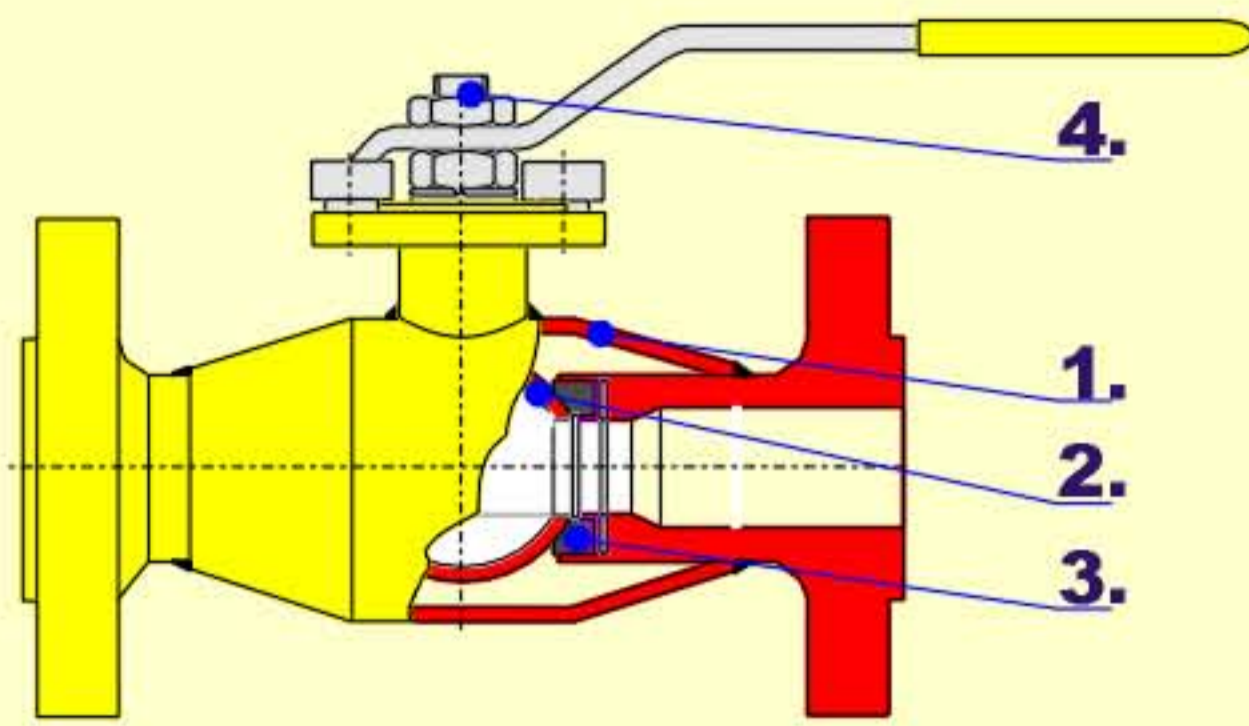
LINEÁRIS SZABÁLYOZÁST BIZTOSÍTÓ FOJTÓKÚP szabályozó (fojtó) kivitel DN 15 - 100



WELDHahn GÖMBCSAPOK SZÉNACÉLBÓL

SZŰKÍTETT ÁTÖMLÉSŰ GÖMBCSAPOK:

A zárógömb furata a névleges átmérőhöz képest egy névleges átmérővel kisebb.

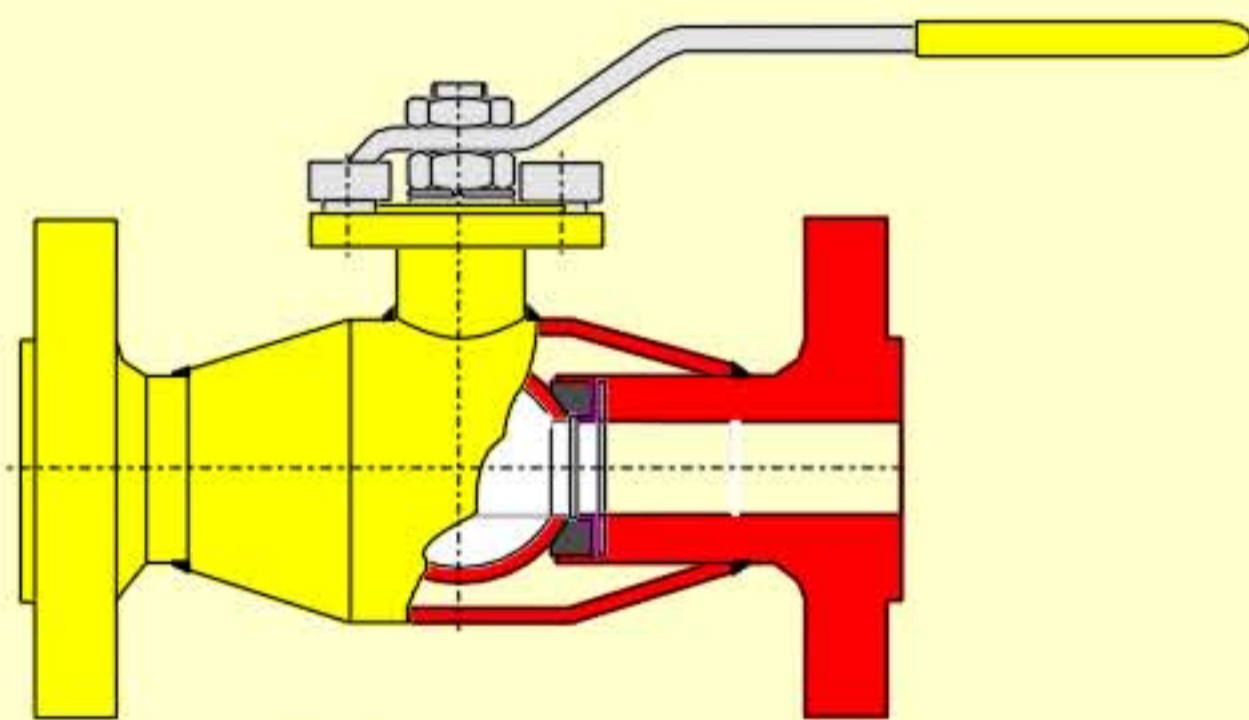


FŐBB ALKATRÉSZEK ANYAGAI:

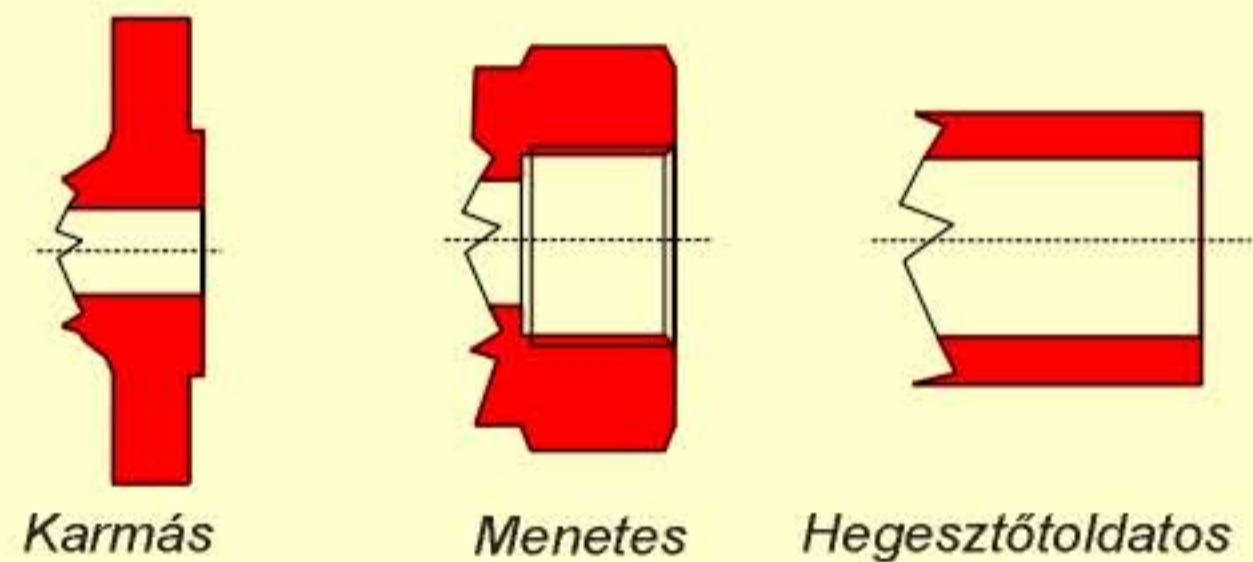
1./ Ház	St. 37.0 DIN 1629
2./ Gömb DN 15-25	1.4541 MSZ EN 10088-1
Gömb DN 32-50	1.4301 MSZ EN 10088-1
Gömb DN 65-150	1.4541 MSZ EN 10088-1
3./ Ülék	PTFE
4./ Orsó	1.4021 MSZ EN 10088-1
5./ Orsó tömítés	2 db PTFE gyűrű 1 db FPM "O" gyűrű

TELJES ÁTÖMLÉSŰ GÖMBCSAPOK:

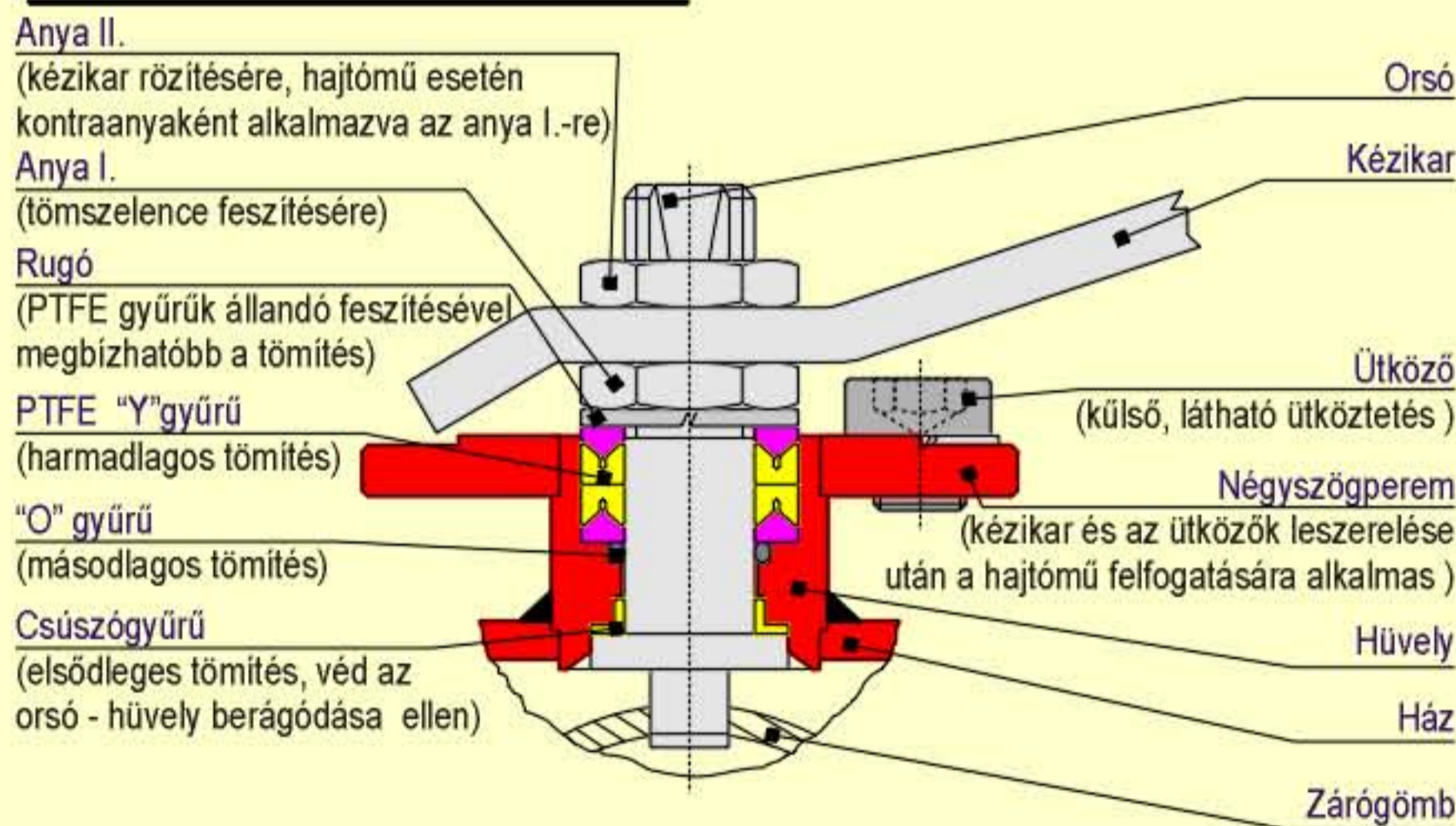
A zárógömb furata a névleges átmérővel megegyezik.



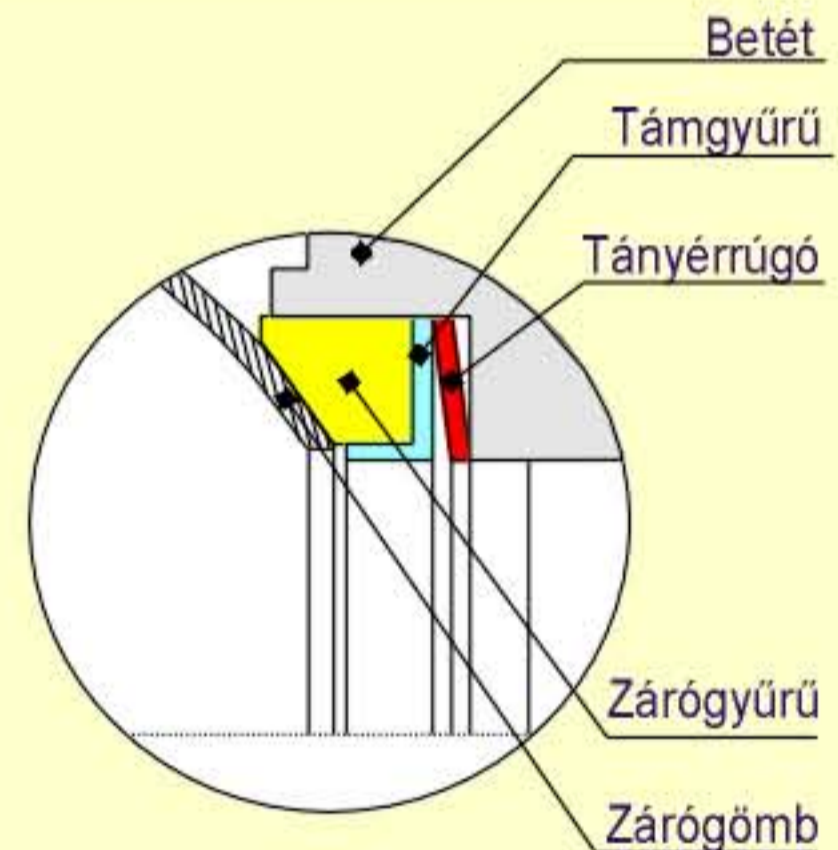
GÖMBCSAPOK CSATLAKOZÁSI TÍPUSAI:



ORSÓ TÖMÍTÉS RENDSZERE:



ZÁRÓFELÜLETEK KIALAKÍTÁSA



WELDHahn GÖMBCSAPOK SZÉNACÉLBÓL, OLAJ ÉS OLAJSZÁRMAZÉKOKRA ALKALMAS TÍPUSAI:

KAT.LAP SZÁM	NÉVL.ÁTM.	NÉVL.NYOM.	MEGNEVEZÉS
MSG.3.240.G.	DN 15-50	PN 40	Weldhahn gömbcsapok szénacélból, gázra,
MSG.3.240.T.G.	DN 15-50	PN 40	Weldhahn gömbcsapok szénacélból, teljesátömlésű, gázra,
MSG.3.242.G.	DN 65-150	PN 16	Weldhahn gömbcsapok szénacélból, gázra,
MSG.3.242.T.G.	DN 65-125	PN 16	Weldhahn gömbcsapok szénacélból, teljesátömlésű, gázra,
MSG.3.251.G.	DN 65-150	PN 25	Weldhahn gömbcsapok szénacélból, gázra,
MSG.3.251.T.G.	DN 65-125	PN 25	Weldhahn gömbcsapok szénacélból, teljesátömlésű, gázra,
MSG.3.253.G.	DN 65-150	PN 40	Weldhahn gömbcsapok szénacélból, gázra,
MSG.3.253.T.G.	DN 65-125	PN 40	Weldhahn gömbcsapok szénacélból, teljesátömlésű, gázra,

A Műszaki Biztonsági Főfelügyelet által kiadott típusengedély:



MBF-TMB ENGEDÉLYEZÉSI FELÜGYELET (TECHNICAL SAFETY LICENSING AUTHORITY)

1061 Budapest, Kármánykört 7.
Telefon: 06-1-334-9901, 477-5611
Fax: 06-1-334-9901, 477-5611

1445 Budapest, Postaközpont 333
Telefon: 3631-303-6344

Mátészalkai Szerelvénygyártó Kft.
Mátészalka
Jármi ú. 55.
4701

Számunk: 1033-06/36000/2002
Engedélyszám: 1033/02
Előadóink: Kondor Dezső
Előadóink: Bakos Viktor

Tárgy: GYÁRTÁSI ENGEDÉLY

A 166/1995.(XII. 27.) Korm. rendelet és a 33/1996.(VI.25.) IKM rendeletekben biztosított felhasználás alapján, tárgyi ügyben meghozom az alábbi

HATÁROZATOT:

A következő műszaki adatokkal meghatározott, a WELDHÄHN (hegesztett) típusú gőmbsapok gyártását a **Mátészalkai Szerelvénygyártó Kft** részére

ENGEDÉLYEZEM

Műszaki adatok

Alkalmazás: olaj és olajszerű anyagokra és/vagy éghető gázokra, elzáró és szabályozó szerelvényként, a gyártó által megadott nyomás-hőfok diagram szerint
WELDHÄHN-MSC. 3.240.T.G.
DN 15-50
PN 40
karimás, menetes, hegesztéssel készült
Si 370 DIN 1629 (MSZ EN 10025)
Hézaganyag: 1.4301 MSZ EN 10088-3
Zárógömb anyaga: PTFE
Ülék: 1.4021 MSZ EN 10088-3
Orsó anyaga: PTFE+FPM gyűrű
Orsó tömítés

További információkért, vagy további engedélykérésért, kérjük, forduljon a Mátészalkai Szerelvénygyártó Kft. ügykezelőjéhez, adatai: 1061 Budapest, Kármánykört 7. Tel: 06-1-334-9901, 477-5611. Fax: 06-1-334-9901, 477-5611.

2

1033/02

Külön feltételek:

1. Az MSZ EN 45014:2000 szerinti "Megfelelőségi Nyilatkozat"-ot mellékelni kell a készülékekhez.
2. Árubeszállítási nyilatkozattal igazolni kell, hogy az előírt (MSZ EN 549) tömítőanyagokat használják.
3. Az anyagminőségeket a minimum követelmények betartásával szavatolni kell.
4. A készülék kiszállításakor a címzett írásban nyilatkozik a felhasználhatóságáról, és arról, hogy a készülék javítása csak a gyártó vagy a megízott szakképzett szakemberek által az eredeti alkatrészek felhasználásával végezhető.

A határozat korlátlan darabszámú készülék gyártására érvényes az engedély visszavonásáig, a vonatkozó előírások megváltozásáig, de legkésőbb 2005 július 10-éig.

E határozat ellen a kézhezvételtől számított 15 napon belül hivatalomnál benyújtandó fellebbezéssel lehet élni, melyet a Műszaki Biztonsági Főfelügyeletnek (1445 Budapest, Pf. 355) kell címezni. Ezzel egyidejűleg a fellebbezési díjnak, amely ezen eljárás díj 50 %-a, a befizetést igazolni kell.

INDOKOLÁS

A kérelmező 2002. május 03-án keltu beadványában kérte a rendelkező részben meghatározott készülékek gyártásának engedélyezését.

A kérelemhez csatolt dokumentációk, a korábbi gyártóművi ellenőrzések és vizsgálatok alapján a főfelügyelet megállapította, hogy a jelen határozatban rögzített feltételek teljesítése esetén a berendezés(ek) megfelel(nek) a vonatkozó biztonságtechnikai előírásoknak.

Jelen határozat nem mentesít más, jogszabályok által előírt engedélyezési kötelezettségek alól.

A jóváhagyási eljárás díjáról számlánkat a Műszaki Biztonsági Főfelügyelet küldi ki.

Budapest, 2002. július 10.

C.o.: - Irattár



Bevezető
Bevezető

Mátészalkai Szerelvénygyártó Kft.

HUNGARY 4701 Mátészalka, Jármi út 55. Pf.: 26.
Tel./Fax: (44) 500 495

Minőségi bizonyítvány

MSZ EN 10204.3.1.B. Sorszám: **M-3230/02**

<p>Termék megnevezése: WELDHÄHN GÖMBSAP SZÉNACÉLBÓL, GÁZRA</p> <p>DN 65 Csatlakozás: karimás <input checked="" type="checkbox"/> Kat lap száma: hög toló <input type="checkbox"/> <input checked="" type="checkbox"/> MSZ.3.242.G.</p> <p>PN 16</p> <p>Mennyisége: 2 DB</p> <p>Gyártási számok: 02/326/1, 02/326/2</p> <p>ALKALMAZÁSI TERÜLET: Olaj és olajszerű anyagokra, földgázra, városigázra, propán-bután és egyéb éghető gázokra valamint az alkatrészek anyagára közömbös folyadékokra az alábbi üzemi nyomás-hőfok diagram szerinti.</p> <p>PÖBB ALKATRÉSZEK ANYAGJAI:</p> <table border="1" style="width: 100%;"> <thead> <tr> <th>Megnevezés</th> <th>Anyagminőség (D)</th> <th>Alapanyag, bur. szám</th> </tr> </thead> <tbody> <tr> <td>Héz</td> <td>1.4301 MSZ EN 10088-3</td> <td></td> </tr> <tr> <td>Gömb</td> <td>1.4301 MSZ EN 10088-3</td> <td></td> </tr> <tr> <td>Ülék</td> <td>PTFE</td> <td></td> </tr> <tr> <td>Orsó</td> <td>1.4021 MSZ EN 10088-3</td> <td></td> </tr> <tr> <td>Orsó tömítés</td> <td>2 db PTFE gyűrű 1 db FPM "O" gyűrű</td> <td></td> </tr> </tbody> </table> <p>Ez a minőségi bizonyítvány megfelel az MSZ EN 45014:2000 szerinti "Megfelelőségi Nyilatkozatnak".</p>	Megnevezés	Anyagminőség (D)	Alapanyag, bur. szám	Héz	1.4301 MSZ EN 10088-3		Gömb	1.4301 MSZ EN 10088-3		Ülék	PTFE		Orsó	1.4021 MSZ EN 10088-3		Orsó tömítés	2 db PTFE gyűrű 1 db FPM "O" gyűrű		<p>SZIVÁRGÁSI FOKOZAT: MSZ 11413/3:1979 DIN 3230/3 BO 1 fokozat</p> <p>NYOMÁSPRÓBA: szilárdságra: 24 bar víz közeg 15 min külső gázlevegő: 19 bar nitrogén közeg DN 65 3 min belső gázlevegő: 24 bar nitrogén közeg DN 80-150 5 min belső gázlevegő: 0 bar nitrogén közeg DN 80-150 5 min</p> <p>MINŐSÍTÉS: A vizsgált termékek MEGFELELŐEK az MBF-TMB Engedélyezési Felügyelet által kiadott TMB-238/3-2002 számú gyártási engedélyben feltüntetett feltételeknek.</p> <p>EGYÉB ADATOK:</p> <p>CSONTACÉL: MSZ 2874-1984 szerinti</p> <p>TÁROLTATÁS: száraz, fedett helyen</p> <p>JÓTÁLLÁS: az eladástól számított 12 hónap, a maximális nyitás - zárási szám a jótállási időn belül az MSZ 11413/3-79 számú szabvány 3.1.4.2. pontja szerint.</p> <p>REKONSTRUKCIÓ: csak az eredeti minőségi bizonyítvánnyal és számmal fogadjunk el!</p> <p>KARBANTARTÁS: A termék javítása csak az MSZ Kft. által gyártott pótalkatrészek felhasználásával végezhető. Idegen anyagok felhasználása TILOS!</p> <p>RENDELTESETI HELY: TECHNOMONT KFT. SZEGED</p> <p>SZÁLLÍTÓLEVÉL VAGY SZÁMLA SZÁMA: No.298631</p> <p>Kelt: Mátészalka, 2002.09.10. Mátészalkai Szerelvénygyártó Kft. Műszaki és minőségellenőrzési osztály</p> <p><i>Bevezető</i> BEVEZETŐ</p>
Megnevezés	Anyagminőség (D)	Alapanyag, bur. szám																	
Héz	1.4301 MSZ EN 10088-3																		
Gömb	1.4301 MSZ EN 10088-3																		
Ülék	PTFE																		
Orsó	1.4021 MSZ EN 10088-3																		
Orsó tömítés	2 db PTFE gyűrű 1 db FPM "O" gyűrű																		

KEZELÉSI ÉS KARBANTARTÁSI UTASÍTÁS

<p>BEÉPÍTÉS ELŐTTI TEENDŐK</p> <ul style="list-style-type: none"> - átvizsgálás, tisztítás - a csatlakozási csatlakozások párhuzamosodásának, egyfolygóságának, tisztaságának ellenőrzése 	<p>BEÉPÍTÉSÉNél, SZERELÉSÉNél</p> <ul style="list-style-type: none"> - a beépítés során használt tömítések minősége és mérete megfelelő legyen - ügyelni kell arra, hogy a tömítésnél belső hézag ne keletkezzen - a rögzítő szelektörvényeket alá kell támasztani vagy felfüggeszteni - a szelektörvényeket TILOS a csatlakozási alkatrészekkel használni! - beépítés után a működés ellenőrzni kell! 	<p>ÜZEMBEHelyezésÉNél</p> <ul style="list-style-type: none"> - üzemi feltételek a szerelvényet lassan kell beépíteni a fokozatos nyomás emelésével, továbbá erővel ellenőrzés - fontos átvizsgálás: szivárgás esetén a tömítésre kell támaszkodni - a légherék eltávolításához, engedélyezéssel nem vehető igénybe 	<p>KARBANTARTÁSNál</p> <ul style="list-style-type: none"> - a csatlakozások ellenőrzése - a szelektörvényeket is ajánlatos felülvizsgálni (állandó egyeztetés, mely során az el kell készíteni, alkatrészeket megvizsgálni, tömítések ellenőrzése)
--	--	--	---

JÓTÁLLÁS, GARANCIA:

Az eladástól számított 12 hónap, a maximális nyitás - zárási szám a jótállási időn belül az MSZ 11413/3-79 számú szabvány 3.1.4.2. pontja szerint

MŰBIZONYLAT:

Szerelvény típusonként és névleges méretenként kiszállításakor a minta szerinti MINŐSÉGI BIZONYÍTVÁNYT biztosítunk.

JELÖLÉS:

A szerelvények szabványban előírt jelöléseken kívül egyedi sorszámmal vannak ellátva, melyet a minőségi bizonyítvány is tartalmaz.

Bővebb információkért kérjük forduljon Zámoli István fejlesztési- és minőségbiztosítási főmérnökhöz!
Tel.: 06 (30) 958 2603