

**„QualiHahn” magasnyomású gömbcsapok
fejlesztése**



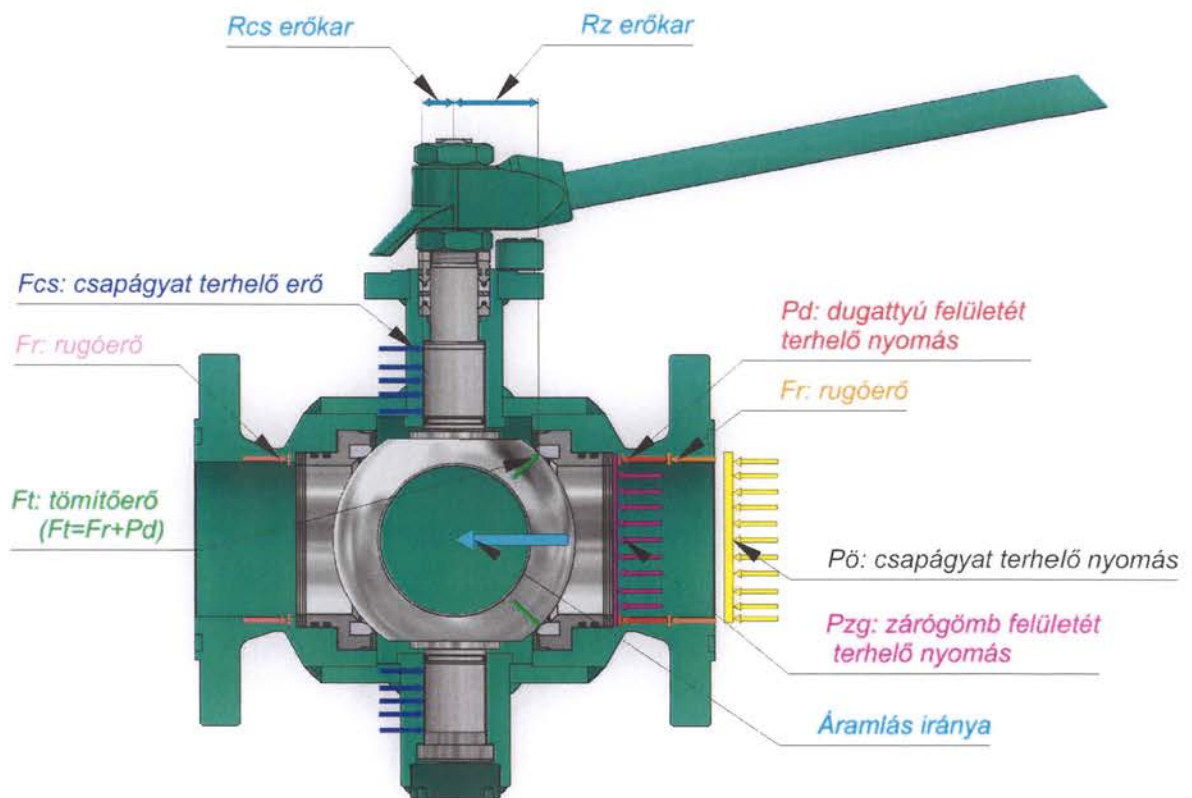
A fejlesztés az Európai Unió Regionális Fejlesztési Alap támogatásával, GINOP-2.1.7 forrásból nyújtott támogatással valósult meg.

1. A gömbcsapok általános jellemzői

A Mátészalkai Szerelvénygyártó Kft. által gyártott szigorú minőségi követelményeknek megfelelő gömbcsapok különböző gázok, folyadékok és ezek elegyeinek kis áramlási veszteséggel történő áramoltatására, nyitására-zárására alkalmazhatók.

2. A QualiHahn magasnyomású gömbcsap fejlesztésének célja

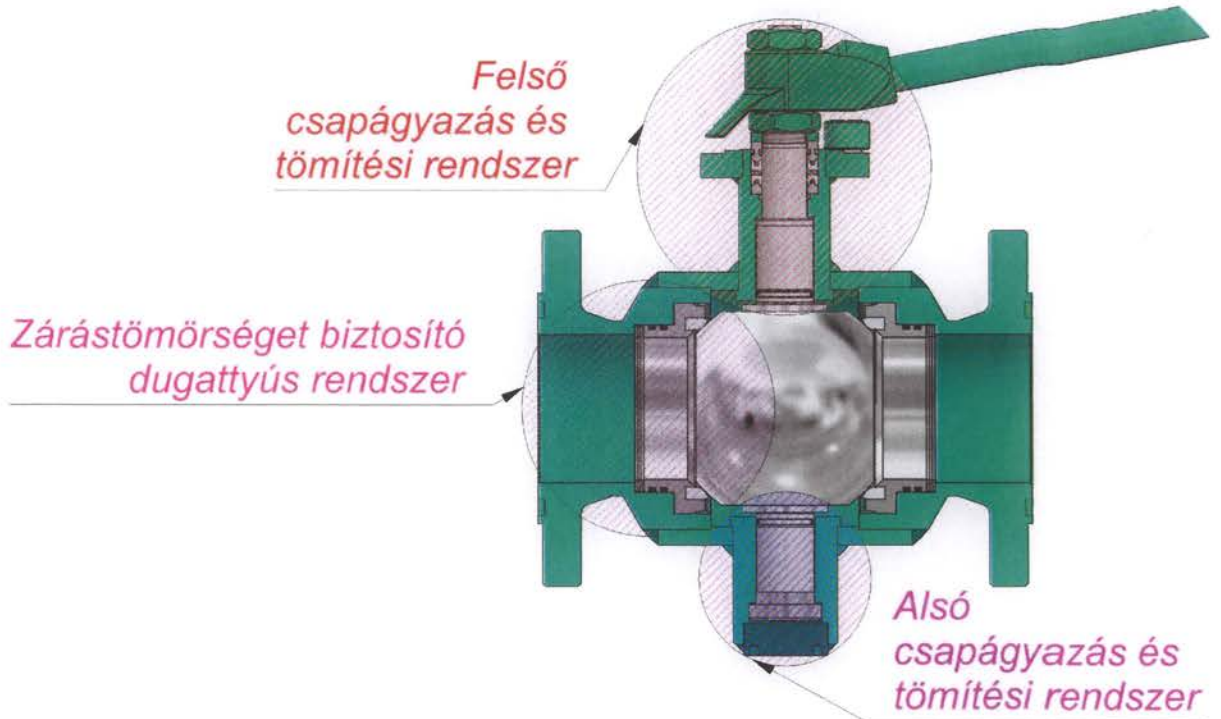
- A fejlesztés legfőbb célja különválasztani a zárás és a csapágyazás funkcióját, melynek eredményeképpen - az úszógömbös konstrukcióhoz képest - csökken a nyitáshoz és a záráshoz szükséges működtető nyomaték.
- A termék élettartamának növelését értük el a megfelelő anyagpárosításokkal, és a zárógömb palástfelületének fémfelszórás technológia alkalmazásával történő kopásálló réteg felhordásával.
- A fejlesztéssel optimalizálhatóvá és állandó értéken tarthatóvá vált a zárógömb és a zárógyűrű között fellépő nyomóerő (függetlenül a zárógömbre ható nyomástól).



3. A konstrukció előnyei

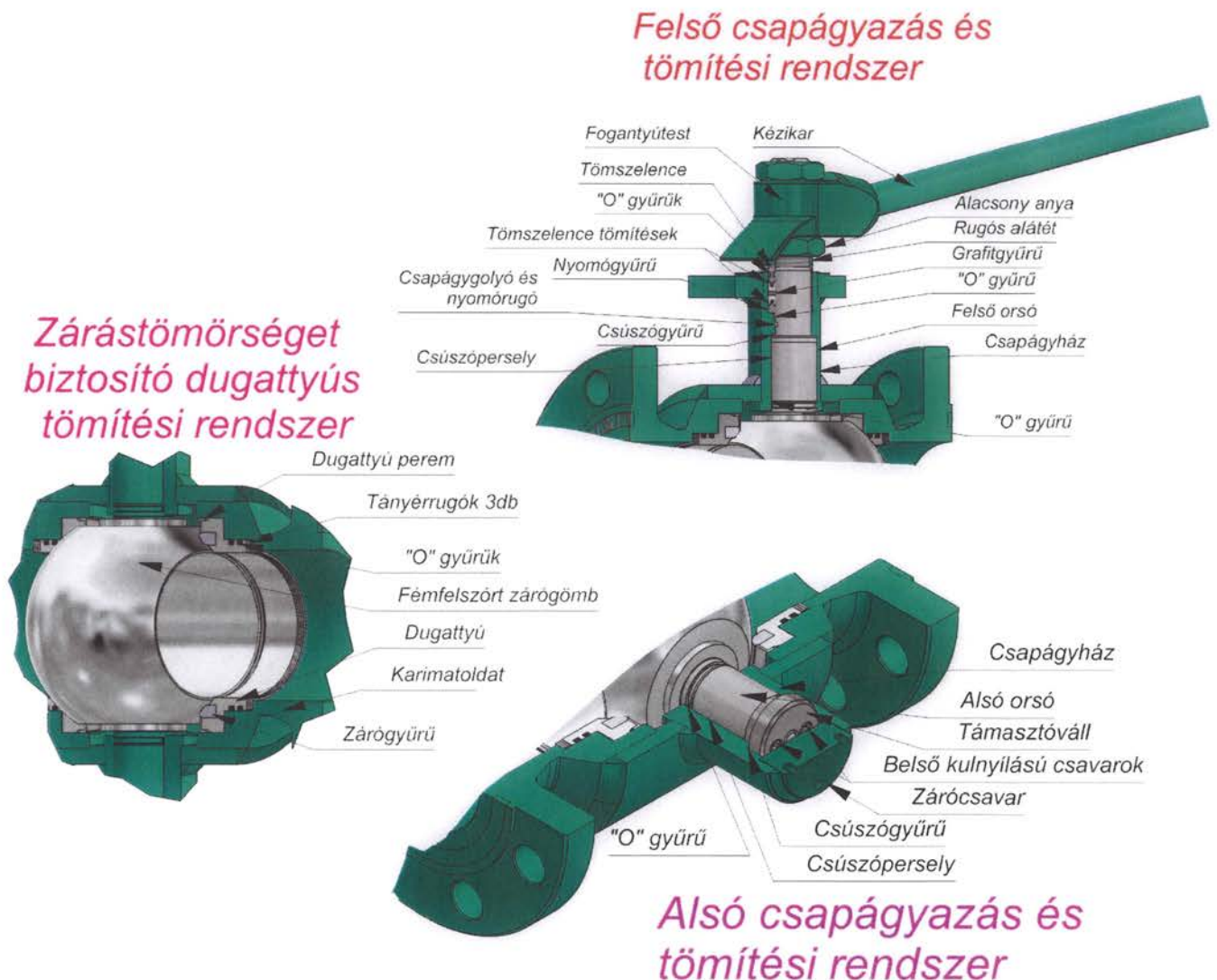
- A konstrukciónak köszönhetően a zárógömböt terhelő nyomás nem közvetlenül terheli a zárástömörséget biztosító tömítést (zárógyűrűt), hanem az **megoszlik** a csapágyazás, és kis mértékben a zárógyűrű között, melynek hatására a zárógyűrű **élettartama jelentős mértékben növekszik**.
- A gömbcsap kialakításának, méretezésének, és az anyagminőségek megválasztásának alapelve, hogy a zárógömbre ható nyomás növekedésével, a záró- és tömítőelemek között fellépő súrlódó erő **szabályozható, tervezhető**.
- A zárógyűrűk rúgós előfeszítésűek, ami már alacsony nyomáson is **nagy zárobiztonságot** eredményez, és ez szintén **szabályozható és tervezhető**.

4. A QualiHahn magasnyomású gömbcsap általános felépítése

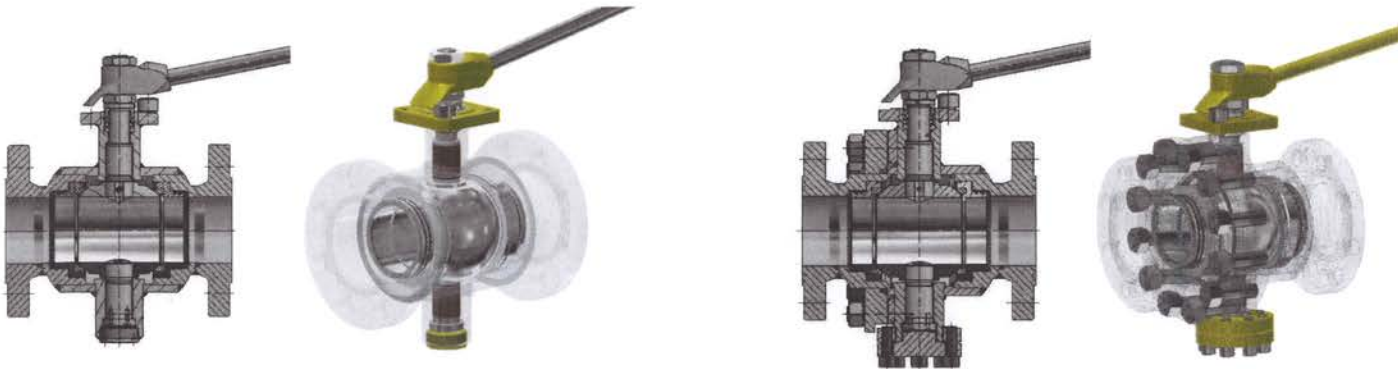


A dugattyús rendszer előnye, hogy a rugók segítségével állandó kapcsolat létesíthető a zárógyűrű és a zárógömb között, így a zárógyűrű kopása esetén is biztosított a dugattyú rugóerővel történő mozgása segítségével a tökéletes zárás.

4. A QualiHahn magasnyomású gömbcsap tömítési rendszereinek felépítése



5. A QualiHahn magasnyomású gömbcsap WELDHAHN (hegesztett) és MONTHAHN (szerelhető) kivitelben is elérhető.



WELDHAHN (W)
(hegesztett)

MONTHAHN (M)
(szerelhető)

Mindkét kivitel megrendelhető saválló, szénacél illetve egyedi igények alapján különleges anyagminőségben is.

6. Egyedi konstrukciós lehetőségek

A bemutatott alapkoncepció a vevői és felhasználói igényeknek megfelelően gyártható antisztatikus és külsőleg tűzbiztos kivitelben, valamint eltérő hőmérséklet és nyomástartományokban is az alábbi táblázat szerint.

Mérettartomány	DN 100 - 150	Működtetési lehetőségek: - kézi működtetés - elektromos működtetés - pneumatikus működtetés
Nyomásfokozat	PN 63 - 160	
Hőfoktartomány	-40 °C-tól +200 °C-ig	

7. A QualiHahn gömbcsapok felhasználási területei

A fejlesztés eredményeképpen létrejövő magas minőségű hosszú élettartamú termékünket a hazai és külföldi olaj-, gáz-, vegyipar, energiaipar és egyéb iparágak egyaránt széles körben hasznosíthatják.

Mátészalka, 2019. július 31.



Keresztes László

Beregszászi Attila