



Mátészalkai Szerelvénygyártó Kft.

PROVENTHOLDING CSOPORT TAGJA

4700 Mátészalka, Jármű út 55.

Tel.: +36/44/500-860, Fax.: +36/44/500-495

Weblap: msgkft.hu E-mail: msg@msg.t-online.hu



TÜVRheinland®
CERT
ISO 9001

FEJLESZTÉSI ÉRTESESÍTŐ

18. szám

2012.



HOSSZABBÍTOTT SZÁRÚ GÖMBCSAPOK

1. A gömbcsapok általános jellemzői:

A Mátészalkai Szerelvénygyártó Kft. által gyártott gömbcsapok széles körben alkalmazhatók különböző gázok, folyadékok és ezek elegyei szállítóvezetéki áramoltatásának nyitására-zárására, illetve nyomástartó berendezések nyit-zár szerelvényeiként.

Az MSG Kft. által gyártott gömbcsapok a teljes nyomástartományon belül, még kis nyomáskülönbség esetén is, megbízhatóan zárnak és kis áramlási veszteséggel üzemeltethetők.

Ezek a szerelvények egyszerűen alkalmazhatók, karbantarthatók, és szerkezeti élettartamuk magas.



2. A fejlesztés célja:

A gömbcsapok működtetése (nyitás-zárás), a beépítési helyzettől és körülményektől függően, sok esetben nem biztosítható közvetlenül a gömbcsapra épített működtető kézikarral vagy kézikerékkel.

A gömbcsapok működtetését akkor is biztosítani kell, ha a szerelvények nehezen hozzáférhető helyeken, illetve veszélyes környezetben helyezkednek el.

Az ilyen jellegű működtetés megoldására fejlesztettük ki több évtizedes tapasztalatok felhasználásával a szárhosszabbított kivitelben készült gömbcsapokat.

A **szárhosszabbítás** az MSG Kft. által gyártott gömbcsapok majdnem minden konstrukciójára akár utólag is felszerelhető, a felhasználói igények figyelembevételével.

3. Hosszabbított szárú gömbcsapok változatai:

Fix helyzetű hosszabbított szárú gömbcsapok

- hegesztett kivitel
- szerelhető kivitel

Változtatható helyzetű hosszabbított szárú gömbcsapok

- egyszerű csuklós kivitel
- tartályfalak közé építhető kivitel

3.1 Fix helyzetű, hegesztett kivitelű hosszabbított szárú gömbcsapok

A hosszabbított szár hegesztett kötéssel kapcsolódik a hüvelyhez.

A konstrukció előnyei:

- Teljesen zárt rendszert képez a hosszabbított szár és a hüvely között.
- Külső közeg bejutása (pl. szennyeződés) nem lehetséges a hosszabbított szár belső terébe, megakadályozva ezzel a belső korrózió kialakulását.
- Kicsi a meghibásodás lehetősége.

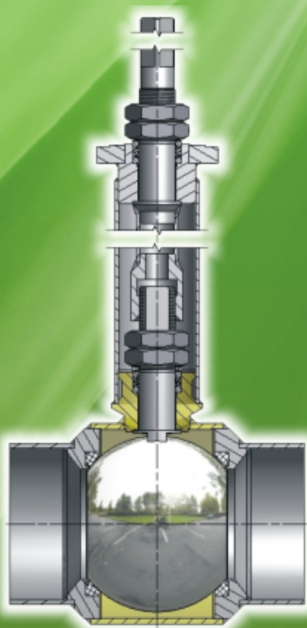
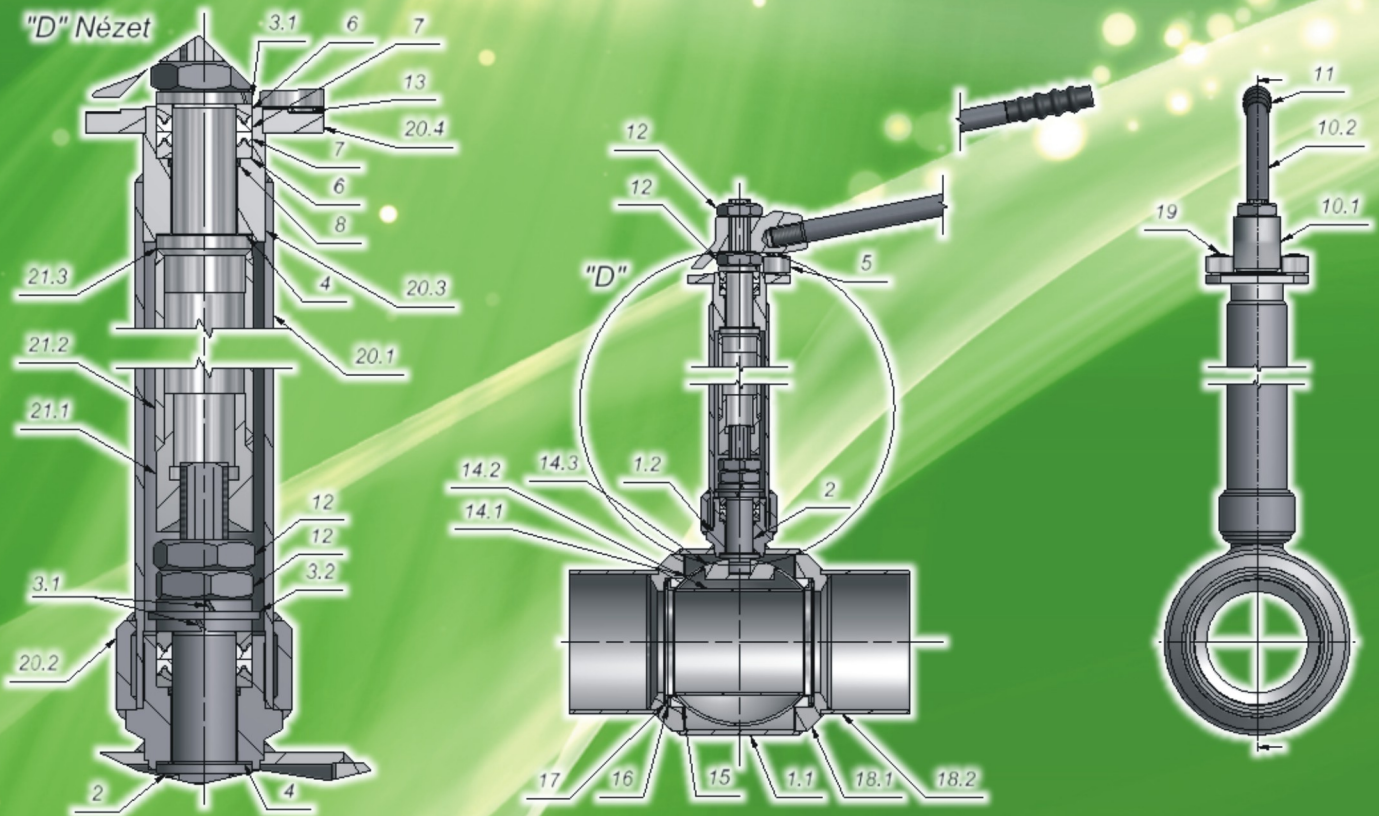
A konstrukció hátránya:

- A felújítás roncsolás nélkül nem végezhető el.

Hegesztett kötés kialakítása a hüvely és a hosszabbított szár között



Fix helyzetű, hegesztett kivitelű hosszabbított szárú gömbcsapok felépítése



- | | |
|--------------------------|----------------------|
| 1.1 Ház | 14.1 Sajtott gömb |
| 1.2 Alsó hüvely | 14.2 Merevítő cső |
| 2 Orsó | 14.3 Kulissza |
| 3.1 Rugós alátét | 15 Zárógyűrű |
| 3.2 Alátét | 16 Támgyűrű |
| 4 Csúszógyűrű | 17 Tányérrugó |
| 5 Ütköző | 18.1 Toldat |
| 6 Nyomógyűrű | 18.2 Cső |
| 7 Tömszelence tömítés | 19 Lencsefejű csavar |
| 8 O - gyűrű | 20.1 Csőház |
| 10.1 Fogantyútest | 20.2 Hőterelő |
| 10.2 Fogantyú kar | 20.3 Felső hüvely |
| 11 Fogantyúkar burkolat | 20.4 Hüvelyperem |
| 12 Hatlapú alacsony anya | 21.1 Kapcsoló |
| 13 Rugós alátét | 21.2 Kapcsolószár |
| 14 Zárógömb | 21.3 Felsőorsó |

3.2 Fix helyzetű, szerelhető kivitelű hosszabbított szárú gömbcsapok

A hosszabbított szár közvetlenül a ház kialakított csatlakozófelületre, vagy a gömbcsap hüvelyperemére épül az ISO 5211 (F05, 07, 10, 12, 14, 16) szabványos csatlakozó peremmel.

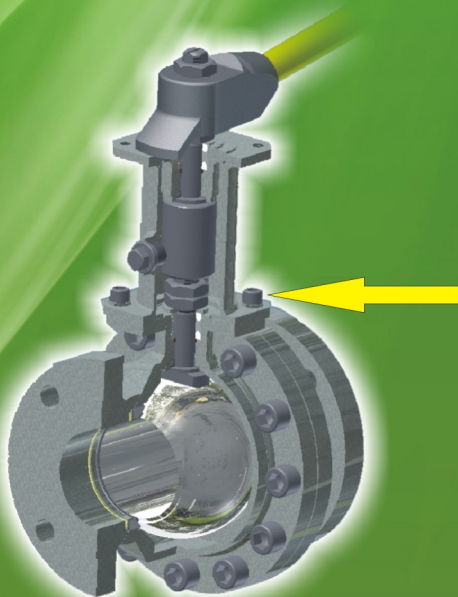


A konstrukció előnyei:

- A gömbcsapok utólag is felszerelhetők szárhosszabbítással, illetve szükség esetén visszaalakíthatóak.
- A kialakított konstrukció könnyű és gyors szerelést tesz lehetővé.
- A termék átalakítása és későbbi karbantartása roncsolás nélkül történhet.

A konstrukció hátránya:

- A csavarok fellazulása esetén külső közeg, szennyeződés juthat a hosszabbított szár házának belső terébe, növelve a belső korrózió veszélyét, és csökkentve a működés biztonságát.



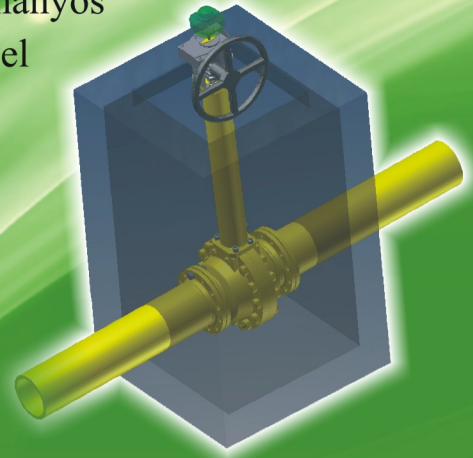
Csavarokkal rögzített
hosszabbított szár



A konstrukciókra jellemző általános tulajdonságok

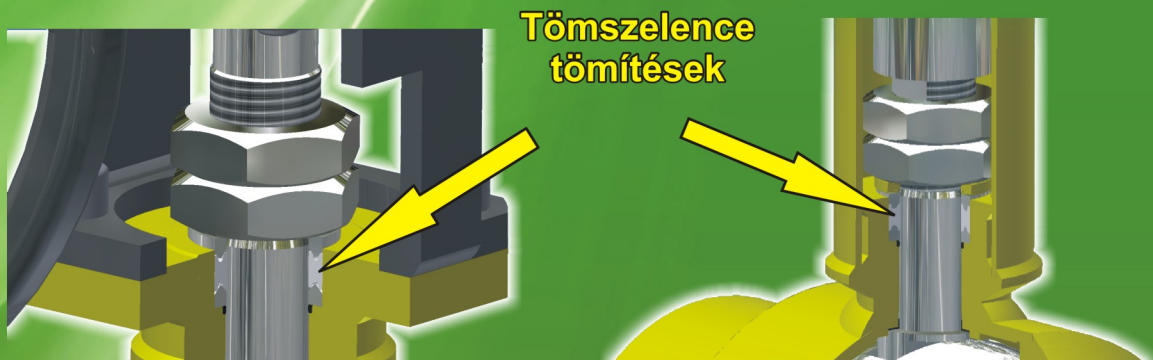
Működtetési lehetőségek

A gömbcsapok működtetésére számos konstrukciós megoldás lehetséges. A vevői igények szerint a hagyományos kézikar ill. kézikerek működtetéstől, a kézi fokozóművel ellátott konstrukciókon át, lehetőség van pneumatikus, elektromos, valamint ezek kombinációjával és kiegészítőivel ellátott szerelvények gyártására.



Tömszelence tömítések kialakítása

A hosszabbított szár tömszelence tömítésének konstrukciós kialakítása megegyezik, a gömbcsap orsótömítésének konstrukciós kialakításával.



Mérőóra csatlakozás

Mindkét konstrukciós kialakításnál kifejlesztésre került egy mérőóra csatlakozási lehetőség kialakítása a hosszabbított száron, ami a gömbcsap tömszelence terének tömörségi ellenőrzésére szolgál.

Mérőóra csatlakozás →

A csavar eltávolításával lehetőség nyílik a mérőóra csatlakoztatására.



3.3 Változtatható helyzetű, egyszerű csuklós kivitelű hosszabbított szárú gömbcsapok

Az egyszerű csuklós kivitelű hosszabbított szárú gömbcsapok gömbcsuklós kivitelének köszönhetően nincs merev helyzetű kapcsolat a gömbcsap, illetve a működtető elemek között, ezáltal rugalmasabb beépítést tesz lehetővé. A gömbcsapok könnyebb működtetését kézi fokozómű is biztosíthatja.

A konstrukció előnye:

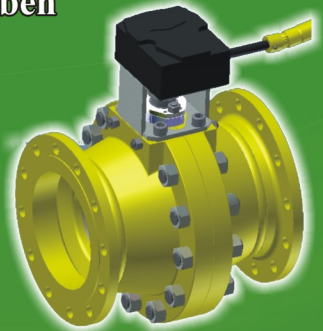
- Egyszerű szerkezetű, könnyen felszerelhető.

A konstrukció hátránya:

- A nyitott és zárt helyzet megállapítása nehézkes.



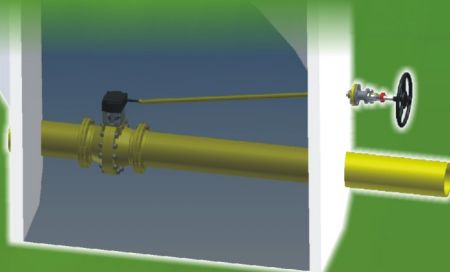
Kézi fokozóművel ellátott a könnyebb működtetés érdekében



3.4 Változtatható helyzetű, tartályfalak közé építhető hosszabbított szárú gömbcsapok

A konstrukció jellemzői:

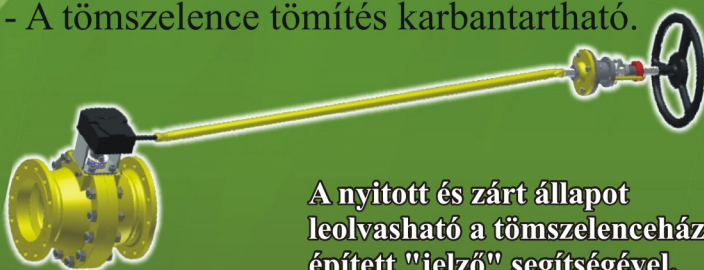
A tartályfalak közé építhető hosszabbított szárú gömbcsapok alapvető különbsége, az egyszerű csuklós kivitelű gömbcsapokkal szemben, hogy a működtető kézikerekek tengelye tömszelence tömítéssel ellátott, ami a tartályfal és a külső tér közötti tömörséget biztosítja. Jellemzően tartályfalak közé történő építés esetén alkalmazható.



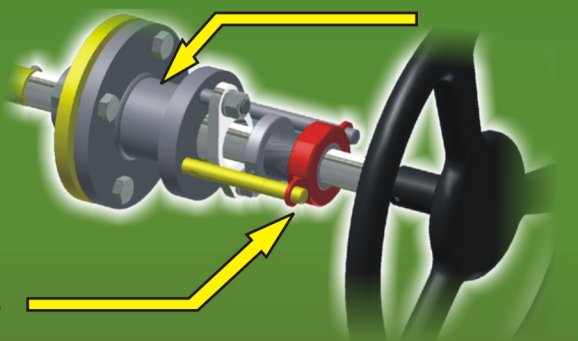
A működtető kézikerek tengelye tömszelence tömítéssel ellátott, ami a tartályfal és a külső tér közötti tömörséget biztosítja.

A konstrukció előnye:

- A tömszelence tömítés karbantartható.



A nyitott és zárt állapot leolvasható a tömszelenceháza épített "jelző" segítségével.



Vevői igények:

Az **MSG Kft.** az összes megrendelői igényt egyedileg, vevőikhez rendeltén kezeli. A vevői igények alapján (DN, PN, üzemi nyomás, üzemi hőmérséklet, szállított közeg, csatlakozás) funkcióra szabott ajánlat készül.

A hosszabbított szárú gömbcsapok esetében a gyorsabb ügyintézés érdekében a vevőnek célszerű megadni az alábbiakat:

- A hosszabbított szár típusát és a mérőóra csatlakozási igényt.

Fix helyzetű hosszabbított szár esetén:

- A hosszabbított szár méretét.

Változtatható helyzetű hosszabbított szár esetén:

- A gömbcsap orsó tengelyétől, a működtető egység magassági és hosszúsági méretét.



A **Mátészalkai Szerelvénygyártó Kft.** a termékeit a többször módosított **9/2001 (IV.5.) GM** rendelet, azaz a **PED (97/23 EK irányelv)** előírásai szerint gyártja.

A legyártott szerelvények kikészítése minden esetben a vevő elvárásainak megfelelő műszaki tartalmú, illetve színű bevonatrendszerrel készül.

Szerelvényeink minőségtanúsítása az **MSZ EN 10204 szabvány 3.1.** előírásainak megfelelő "Szakértői minőségi bizonyítvány" biztosításával történik. Termékeinkhez a besorolástól függően (ha azok kategóriába sorolhatók) **CE megfeleléségi nyilatkozatot**, valamint **kezelési és karbantartási utasítást** mellékelünk, és a terméket **CE jellel** látjuk el.



A vevői igények alapján a teljesítés magába foglalja a csomagolás és szállítás szervezését, illetve lebonyolítását is.

Bővebb információkért kérjük forduljon Turi László fejlesztési főmérnökhöz.
Tel.: +36/44/500-867 Mobil: +36/30/995-4678

A fejlesztési értesítőt szerkesztette Ács Norbert minőségirányítási mérnök.
Tel.: +36/44/500-867 Mobil: +36/30/983-3151